

A light blue, semi-transparent background image showing a modern interior space with large windows and a curved architectural element. The word 'READING' is centered in a large, bold, black font.

# READING

---

DANSK ■ NORSK ■ SVENSKA ■ SUOMI ■ ESPAÑOL ■ ENGLISH

MONTERINGSVEJLEDNING  
Installasjonsveiledning ■ Monteringssanvisning ■ Asennusohjeet  
Instrucciones de montaje ■ Mounting instruction





## INDHOLDSFORTEGNELSE

Dansk	4
Norsk	16
Svenska	28
Suomi	40
Español	52
English	64

## INDHOLD

Generel advarsel	5
Med i kassen følger	7
Skitsetegning	8
Montering	9
Elinstallation	15

**GENEREL ADVARSEL**

- Emhætten er udviklet og produceret i henhold til DS/EN 60335-1.
- Denne emhætte er kun beregnet til brug i private hjem, hvis den benyttes til andre formål bortfalder reklamationsretten.
- Al installation skal udføres af en faguddannet tekniker i overensstemmelse med anvisningerne fra Thermex Scandinavia A/S (Thermex) og gældende lovgivning.
- Thermex fraskriver sig ethvert ansvar for skader, der er opstået som følge af forkert installation, montering, brug eller forkerte indstillinger.

**FØR MONTERING/IBRUGTAGNING**

- Kontrollér emhætten for transportskader, fejl og mangler straks ved modtagelsen.
- Transportskader anmeldes straks ved modtagelse til transportfirma og Thermex.
- Fejl og mangler skal anmeldes til Thermex inden 8 dage efter modtagelsen, og senest inden montering/ibrugtagning.

**MONTERING**

- Emhætten er beregnet til drift ved 230 Volt  $\pm 10\%$  ~ 50 Hz  $\pm 10\%$  i henhold til EN 50160
- Tilslut emhætten med den påmonterede stikprop. BEMÆRK: Er der jordtilslutning på stikproppen, SKAL emhætten forbindes til jord.
- For modeller med ekstern motor gælder det, at der IKKE må anvendes fælles nul ved installation af emhætte og motor, da dette vil påvirke styringen.
- Ved brug af en ekstern motor fra en anden leverandør SKAL det sikres, at motoren er brugbar sammen med den valgte emhætte. Ellers vil reklamationsretten på emhætten bortfalde.
- Tilslut ikke strøm til emhætten før monteringen er fuldført.
- Luften må ikke ledes fra emhætten ud i et rør, der bruges til aftræk fra apparater, der anvender gas eller andre brændbare materialer, men skal have et separat aftræk.
- Den nationale lovgivning vedrørende udledning af luften skal overholdes.
- Benyt altid den oprindelige aftræksdimension. Ved reduktion af aftræksstørrelsen mindskes ydeevnen og lydniveauet forhøjes.
- Aftrækket fra emhætten ud til det fri bør være kortest muligt, for at få størst mulig effekt af emhætten.
- Antallet af bøjninger på aftrækket bør minimeres mest muligt, for at få størst mulig effekt af emhætten.
- Thermex anbefaler, at der altid anvendes lyd- og kondensisoleret aftrækslange ved gennemføring i ikke-opvarmede rum.
- Thermex anbefaler, at der ved brug af

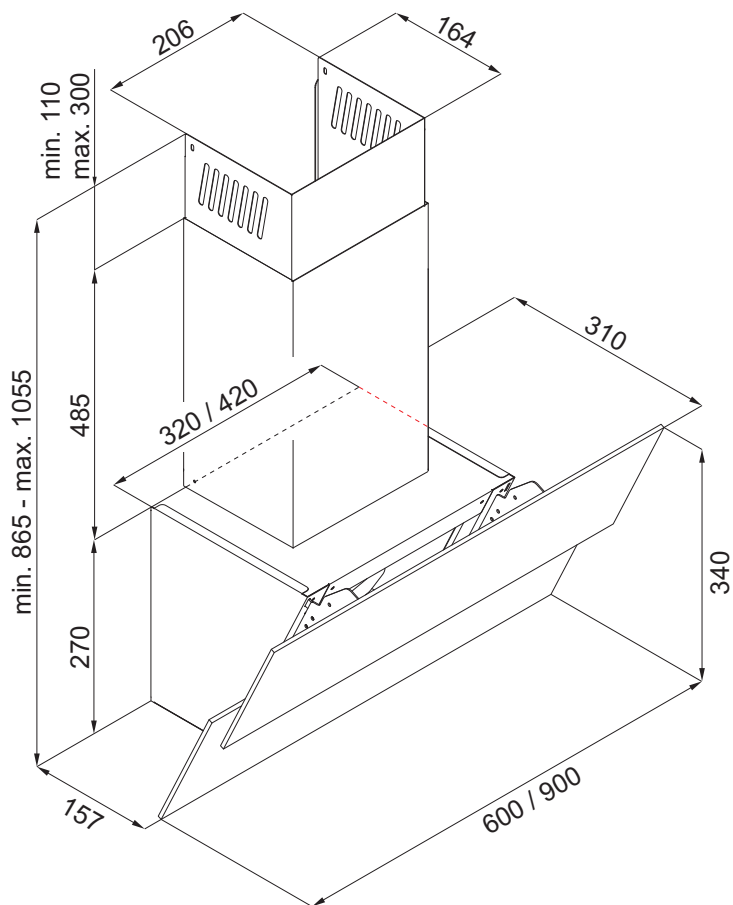
flexslange anvendes en lyd-dæmper for at minimere lyd-niveauet

- Ved brug af flexslange skal det altid sikres, at denne er fuldt udstrakt for at minimere luftmodstanden og derved opnå maksimal sugsevne.
- Forskellige materialer kræver forskellige rawlplugs og skruer. Brug rawlplugs og skruer der passer til det materiale emhætten skal monteres i.
- Hvis ikke anvisningerne for montering af skruer og beslag følges, kan det medføre elektrisk stød.
- Minimumsafstanden til gaskogeplader fra brænderkant til undersiden af emhætten SKAL være 65 cm i henhold til EN 60335-2-31.
- For skabsintegrerede, frithængende og væghængte emhætter anbefaler Thermex, at afstanden mellem kogeplade og emhætte er mellem 50 cm og 70 cm for at sikre maksimal sugsevne.
- Kontrollér altid den angivne mindsteafstand mellem kogeplade og emhætte i vejledningen til kogepladen. Hvis denne vejledning angiver en større afstand, end den af Thermex anbefalede, SKAL forskrifterne for kogepladen overholdes.
- For loftsintegrerede modeller anbefaler Thermex, at afstanden mellem kogeplade og emhætte ikke overstiger 3 meter.

**MED I KASSEN FØLGER**

- 1 Reading
- 1 to delt kanal
- 1 betjeningsvejledning
- 1 monteringsvejledning
- 4 rawlplugs
- 4 skruer til montering af emhætte
- 1 beslag til montering af kanal
- 2 skruer til montering af kanal

## SKITSETEGNING





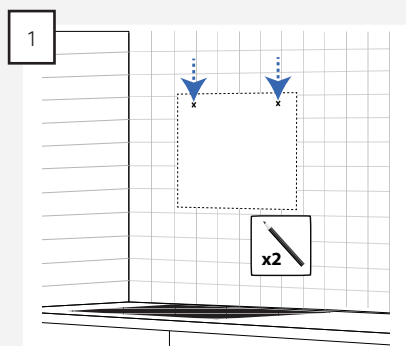
**MONTERING**

Reading leveres med intern motor, og emhætten kan anvendes med aftræk til det fri eller til recirkulation af luften.

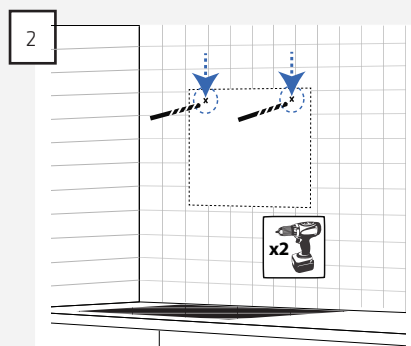
Følg anvisningerne i denne vejledning, der passer til den model du har købt, og den måde du ønsker at montere aftrækket på.

**MONTERING AF EMHÆTTEN**

Emhætten monteres på væggen i følgende trin:

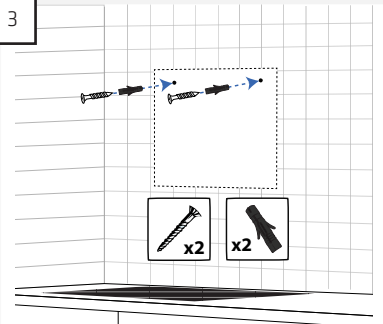


Mål ud og marker de to "nøglehuller" på væggen.



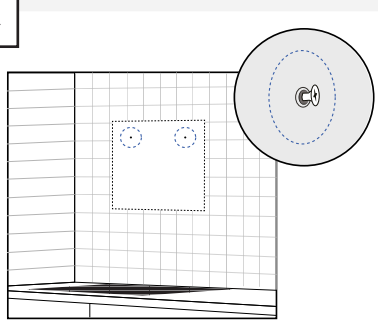
Bor hullerne i væggen, med et bor der er beregnet til væggens materiale.

3



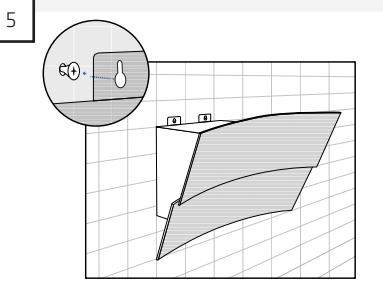
Monter rawplugs og skruer, der er beregnet til det materiale de monteres i, i de forborede huller.

4



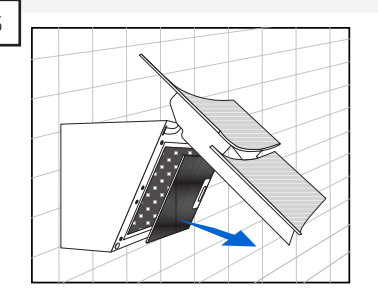
BEMÆRK: Skruerne skal ikke skrues længere i end, at emhætten kan monteres.

5



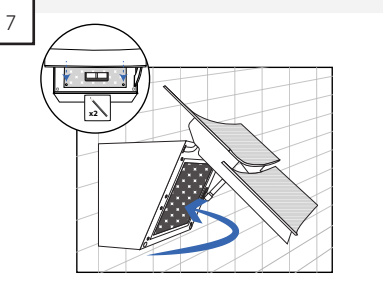
Hæng emhætten på skruerne.

6



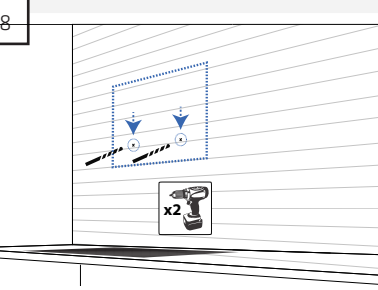
Åben glaslågen og tag filteret ud.

7

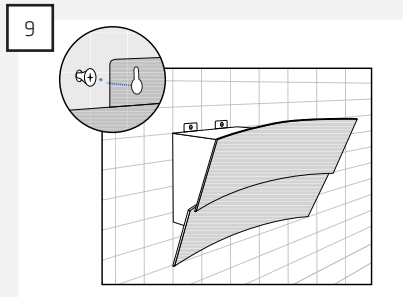


Marker placeringen af de to låsehuller på væggen, og tag derefter emhætten ned fra væggen igen.

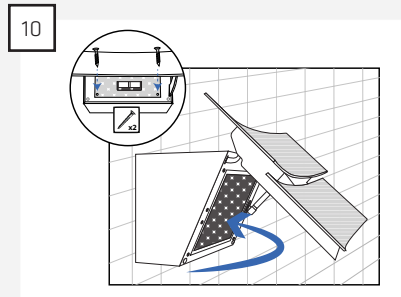
8



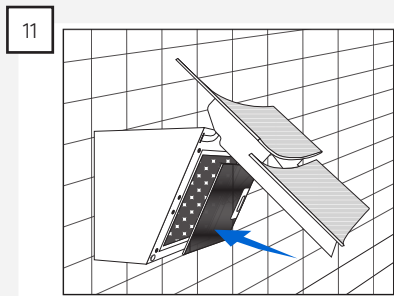
Forbor hullerne og monter rawplugs i hullerne.



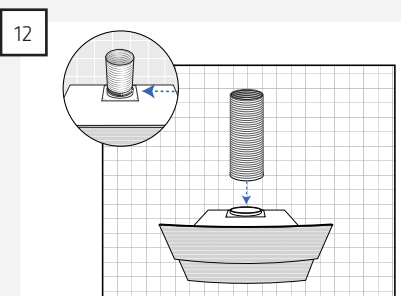
Hæng emhætten op igen.



Skru skrueene i de to låsehuller.



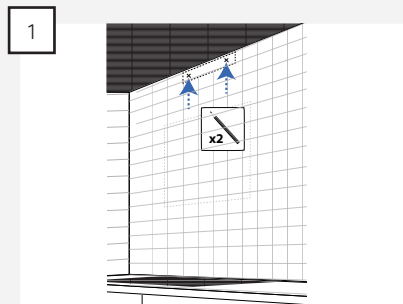
Sæt filteret i emhætten igen og luk glaspladen.



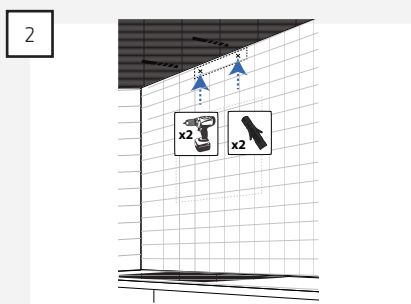
Monter aftrækket på emhætten.  
BEMÆRK: Dette gælder kun hvis der ønskes aftræk til det fri.

#### MONTERING AF KANAL MED AFTRÆK TIL DET FRI

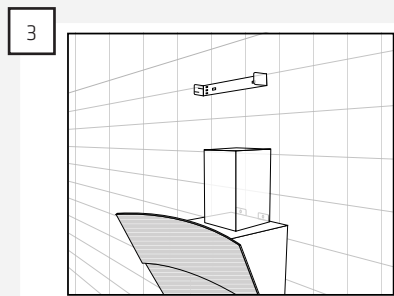
Skal emhætten monteres med aftræk til det fri, monteres kanalen på følgende måde.



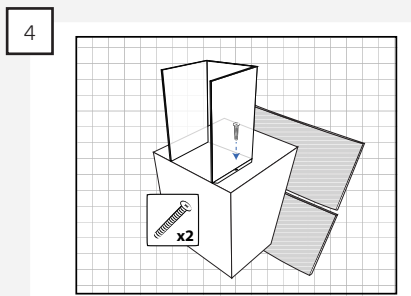
1 Mål ud til placering af beslaget, og marker hullernes placering på væggen.  
BEMÆRK: Beslaget skal placeres så det passer med hullerne i kanalen.



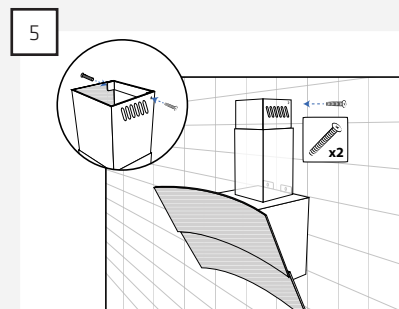
2 Forbor hullerne og monter rawplugs i hullerne.



3 Skru beslaget op på væggen.



4 Sæt kanalen på emhætten.  
BEMÆRK: Kanalen skal fæstes i bunden med to skruer.

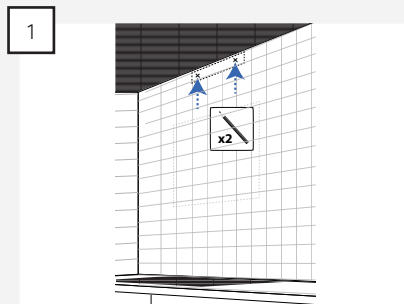


5 Skub kanalens øverste del op, og monter den fast i beslaget med de to selvskærende skruer.

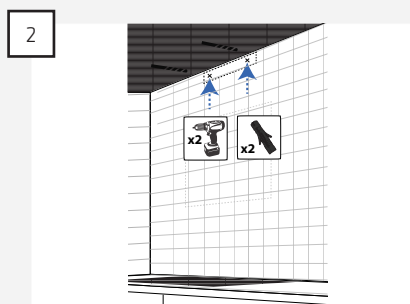
## MONTERING AF KANAL, NÅR EMHÆTTEN ANVENDES TIL RECIRKULATION

Skal emhætten anvendes til recirkulation, skal den medfølgende dækplade monteres op mod loftet, for at lukke kanalen.

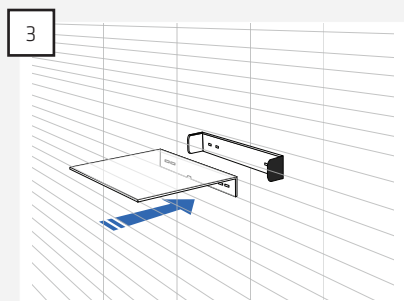
Kanalen monteres på følgende måde:



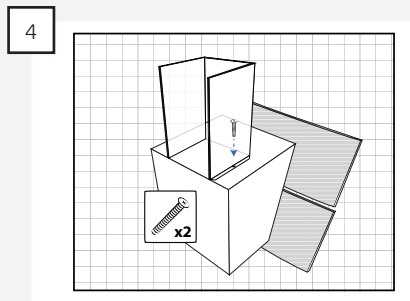
Mål ud til placering af beslaget, og marker hullernes placering på væggen.  
BEMÆRK: Beslaget skal placeres så det passer med hullerne i kanalen.



Forbor hullerne og monter rawlplugs i hullerne.



Skru beslaget og dækpladen op på væggen.



Sæt kanalen på emhætten.



## EINSTALLATION

Emhæten tilsluttes elnettet med det monterede stik.

BEMÆRK: Motoren til emhætten er dobbeltisoleret, og emhætten skal derfor ikke tilsluttes til jord.

## INNHOLD

Generell advarsel	17
Med i kassen følger	19
Skitsetegning	20
Montering	21
Elinstallation	27



**GENERELL ADVARSEL**

- Produktet er utviklet og produsert i henhold til DS/EN 60335-1.
- Dette produktet er kun beregnet til bruk i private boliger, dersom det benyttes til andre formål bortfaller reklamasjonsretten.
- All installasjon skal utføres av en autorisert installatør i overensstemmelse med anvisningene fra Thermex Scandinavia A/S (Thermex) og gjeldende lovgivning.
- Thermex fraskriver seg ethvert ansvar for skader, som oppstår som følge av feil installasjon, montering, bruk eller feilaktige innstillinger.

**FØR MONTERING/IDRIFTSETTELSE**

- Kontrollér produktet for transportskader, feil og mangler umiddelbart ved levering.
- Transportskader anmeldes straks ved levering til transportfirma og Thermex.
- Feil og mangler skal meldes til Thermex innen 8 dager etter levering, og senest før montering/idriftsettelse.

**MONTERING**

- Ventilatoren er beregnet til drift ved 230 Volt  $\pm 10\%$  ~ 50 Hz  $\pm 10\%$  i henhold til EN 50160
- Tilkoble kjøkkenviften med den påmonterte stikkontakt. Bemerk: er det jordtilkobling på stikkontakten Skal kjøkkenviften tilkobles til jord.
- For modeller med ekstern motor, må det

IKKE må brukes felles null ved installasjon av ventilator og motor, da dette vil påvirke styringen.

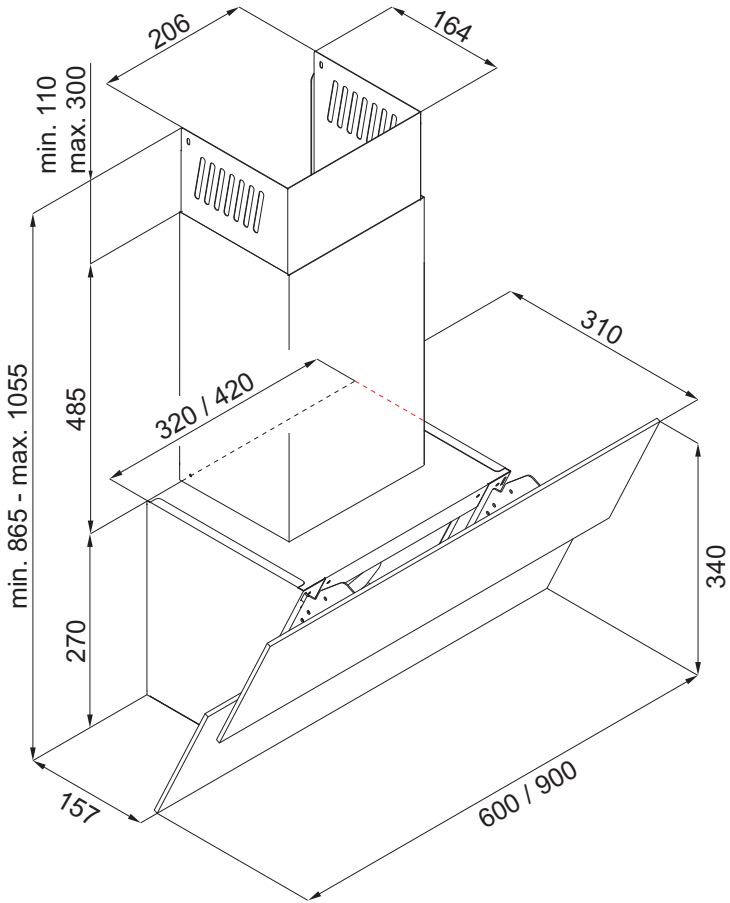
- Ved bruk av ekstern motor fra en annen leverandør SKAL det forsikres om at motoren kan brukes sammen med ventilatoren. Dersom dette ikke sikres vil reklamasjonsretten bortfalle.
- Tilkoble ikke strøm til ventilatoren før monteringen er fullført.
- Luften må ikke ledes fra viften til rør som benyttes til avtrekk fra apparater som drives av gass eller annen type brennstoff. Viften skal ha et separat avtrekk.
- Nasjonal lovgivning for avtrekk skal overholdes.
- Benytt alltid den opprinnelige/oppgitte avtrekksdi-mensjon på utluftingskanalen. Ved reduksjon av dimensjon på avtrekkskanalen reduseres kapasiteten og lydnivået økes.
- Avtrekket fra ventilatoren ut til friluft bør være kortest mulig, for å få størst mulig effekt av ventilatoren.
- Antall bend på avtrekkskanalen bør minimeres mest mulig for å få størst mulig effekt av ventilatoren.
- Thermex anbefaler, at det alltid anvendes lyd- og kondensisolert avtrekkskanal ved gjennomføring i uisolerte rom.
- Thermex anbefaler, at der ved bruk av flexslange monteres en lydtemper på avtrekket for å redusere støynivået

- Flexslange skal alltid være helt utstruktet for å redusere luftmotstanden og derved oppnå maksimal sugeevne.
- Forskjellige materialer krever ulike plugger og skruer for innfesting. Bruk plugger og skruer, som er beregnet til det materialet ventilatoren skal monteres i.
- Dersom instruksjonene for installering av skruer og beslag ikke blir fulgt kan dette medføre fare for elektrisk støt.
- Minimumsavstanden til gasskomfyrer, fra brennerkant til undersiden av ventilatoren SKAL være 65 cm, i henhold til EN 60335-2-31.
- For skapintegreerte, fritt hengende og vegghengte ventilatorer anbefaler Thermex, at avstanden mellom komfyr og ventilator er mellom 50 cm og 70 cm for å sikre optimal sugeevne.
- Kontrollér alltid den oppgitte minsteavstand mellom komfyr og ventilator i bruksanvisningen til komfyren. Hvis denne i bruksanvisningen angir en større avstand, enn den avstand Thermex anbefaler, SKAL forskriftene til komfyren overholdes.
- For takintegreerte modeller anbefaler Thermex, at avstanden mellom komfyr og ventilator ikke oversiger 3 meter

**PAKNINGEN INNEHOLDER FØLGENDE**

- 1 stk Reading
- 1 stk teleskopkanal
- 1 stk bruksanvisning
- 1 stk installasjonsveiledning
- 4 stk ekspansjonsplugg
- 4 stk skruer til montering av viften
- 1 stk brakett til montering av kanalen
- 2 stk skruer til montering av kanalen

SKITSETEGNING



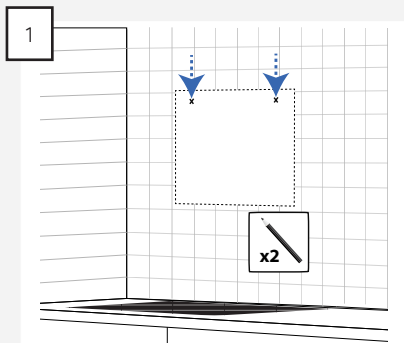
**INSTALLASJON**

Reading er tilgjengelig med intern motor. Viften kan benyttes både med avtrekk til friluft, og til å resirkulere luften inne.

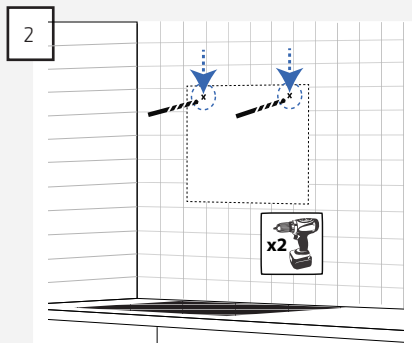
Følg de instruksjonene i denne bruksanvisningen som er aktuelle for den modellen du har kjøpt og den måten du ønsker å montere avtrekket på.

**INSTALLASJON AV VIFTEN**

Viften festes til veggen på følgende måte:

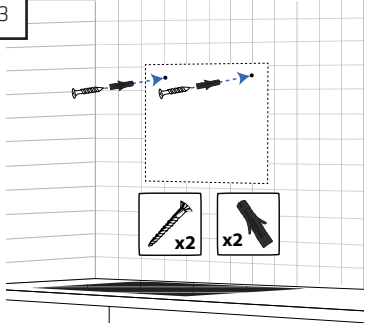


Mål opp og merk av de to «nøkkelhullene» på veggen.



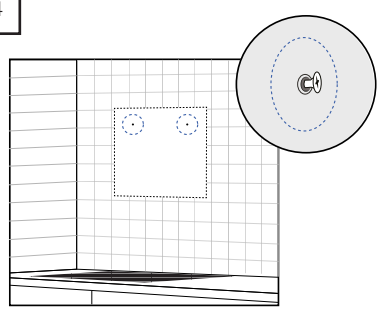
Bor hull med et bor som er egnet for veggens materiale.

3



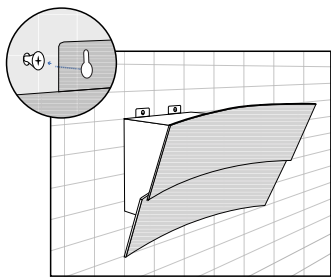
Fest pluggene og skruene som er beregnet for det aktuelle materialet i hullene som er boret.

4



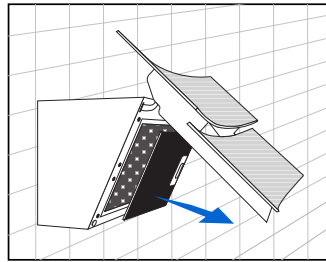
MERK: Skruene må ikke skrues lenger inn enn at de kan støtte viften.

5



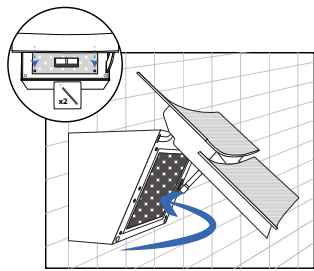
Heng viften på skruene.

6



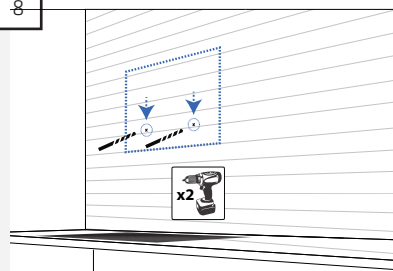
Åpne glasslokket og ta ut filteret.

7



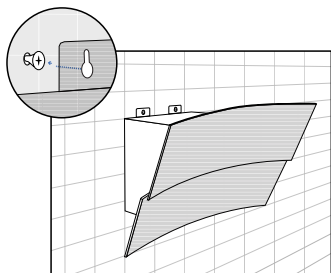
Marker plasseringen til de to nøkkelhullene på veggen, og ta deretter viften ned fra veggen igjen.

8



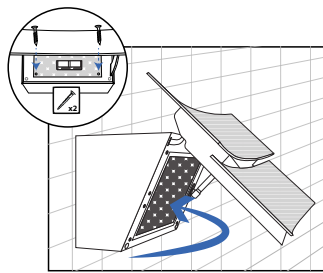
Bor hullene og fest pluggene.

9



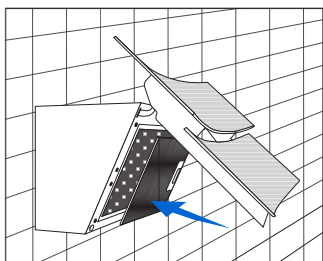
Heng deretter viften på plass igjen.

10



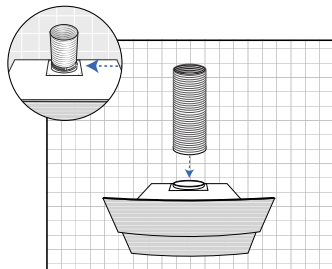
Skru skruene i de to låsehullene.

11



Plasser filteret i viften igjen og sett glasslokket på plass.

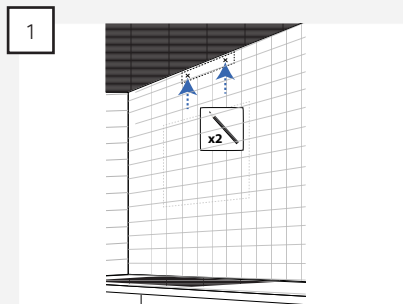
12



Monter avtrekket på viften.  
MERK: Dette gjelder kun dersom det ønskes avtrekk til friluft.

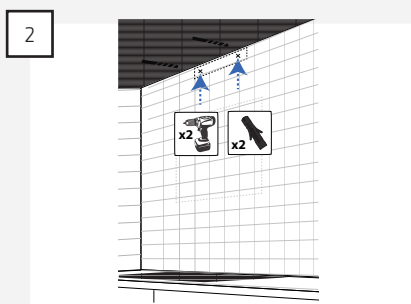
#### MONTERING AV KANAL MED AVTREKK TIL FRILUFT

Dersom viften er montert med avtrekk til friluft skal kanalen installeres på følgende måte.

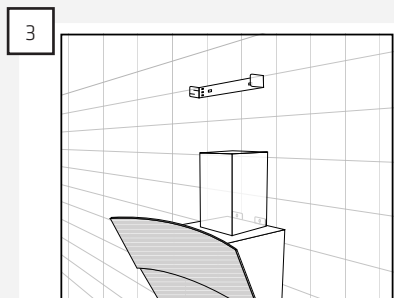


Mål hvor braketten skal plasseres og marker hullene på veggen.

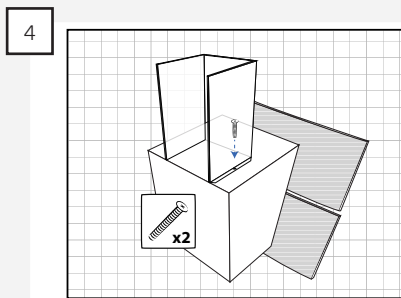
MERK: Braketten må plasseres slik at den samsvarer med hullene til kanalen.



Bor hullene og installer pluggene.

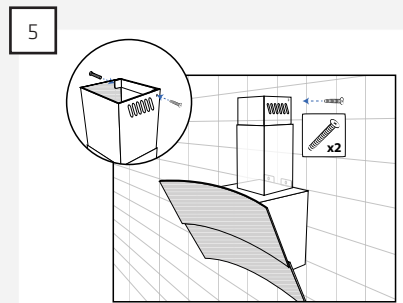


Skru braketten fast til veggen.



Sett kanalen på viften.

MERK: Kanalen vil bli festet ved basen med to skruer.



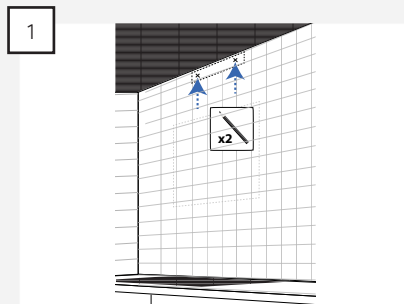
Skyv kanalens overdel oppover, og fest den i braketten med de to selvboende skruene.



### INSTALLASJON AV KANAL NÅR VIFTEN BRUKES TIL Å RESIRKULERE LUFTEN

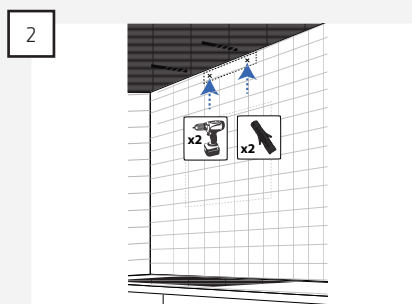
Dersom viften skal brukes til å resirkulere luften, må den medfølgende dekkplaten monteres i taket for å lukke kanalen.

Kanalen monteres derfor på følgende måte:

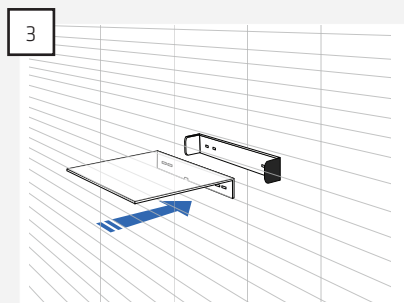


Mål hvor braketten skal plasseres og marker hullene på veggen.

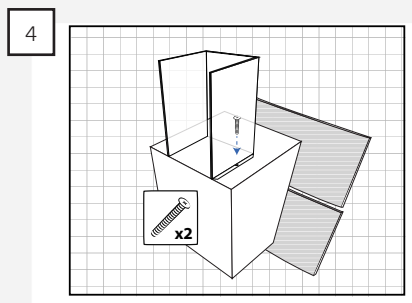
MERK: Braketten må plasseres slik at den samsvarer med hullene til kanalen.



Bor hullene og installer pluggene.



Skrue braketten og dekkplaten fast til veggen.



Sett kanalen på viften.

MERK: Kanalen vil bli festet ved basen med to skruer.



## **EL-INSTALLASJON**

En hette med intern motor kobles til strømmettet med den medfølgende støpselet.

MERK: Apparatet må være jordet.

## INNEHÅLL

Allmänt	29
Förpackningen innehåller	31
Måttkiss	32
Montering	33
Elinstallation	39

**ALLMÄNT**

- Köksfläkten är utvecklad och tillverkad i enlighet med DS/EN 60335-1
- Denna enhet är endast avsedd för användning i privata bostäder, vid annan användning bortfaller garanti och reklamationsrätt.
- All installation skall utföras av behörig installatör enligt anvisningar från Thermex Scandinavia AB (Thermex) och enligt gällande bestämmelser.
- Thermex fränskriver sig allt ansvar för skador som uppkommer på grund av felaktig installation, montering, användning eller felaktiga inställningar.

**FÖRE MONTERING/ANVÄNDNING**

- Kontrollera köksfläkten efter transportskador eller fel direkt vid mottagandet.
- Transportskador anmäls omedelbart till transportören och Thermex.
- Eventuella fel och avsaknader skall anmälas till Thermex inom 8 dagar efter mottagandet och senast innan montering/användning.

**MONTERING**

- Köksfläkten är avsedd för 230 Volt  $\pm 10\%$  ~ 50 HZ  $\pm 15\%$  max enligt EN 50160
- Anslut köksfläkten med den påmonterade stickproppen. OBS: Stickpropp med jordanslutning skall anslutas till jordat vägguttag.
- För modeller med extern motor gäller följande: Det får inte användas gemen-

samt nolla vid installation av köksfläkten och motorn, detta påverkar styrfunktionen.

- Vid användning av en extern motor från annan leverantör SKALL det säkerställas att motorn kan användas ihop med den valda köksfläkten. I annat fall bortfaller reklamationsrätten på köksfläkten.
- Anslut inte ström till köksfläkten innan monteringen är slutförd.
- Luften får inte ledas ut från flätkåpan genom rör som används för utsug från apparater som använder gas eller andra typer av bränslen – det måste finnas ett separat utsug.
- Respektera alltid nationella lagar om evakuering av luft.
- Använd alltid den angivna kanaldimensionen. Vid reduktion av kanalstorleken försämras kapaciteten och ljudnivån ökar.
- För bästa möjliga effekt skall längden på evakueringskanalen vara så kort som möjligt.
- Undvik böjar i möjligaste mån för att få bästa möjliga effekt.
- För att uppfylla kravet avseende brandskydd och undvika kondens skall kanalen alltid isoleras enligt gällande byggregler.
- Om det i köket används en flexibel anslutningsslang, kan ljuddämpare användas för att reducera ljudnivån ytterligare.
- Om det i köket används en flexibel anslutningsslang, skall denna vara helt ut-

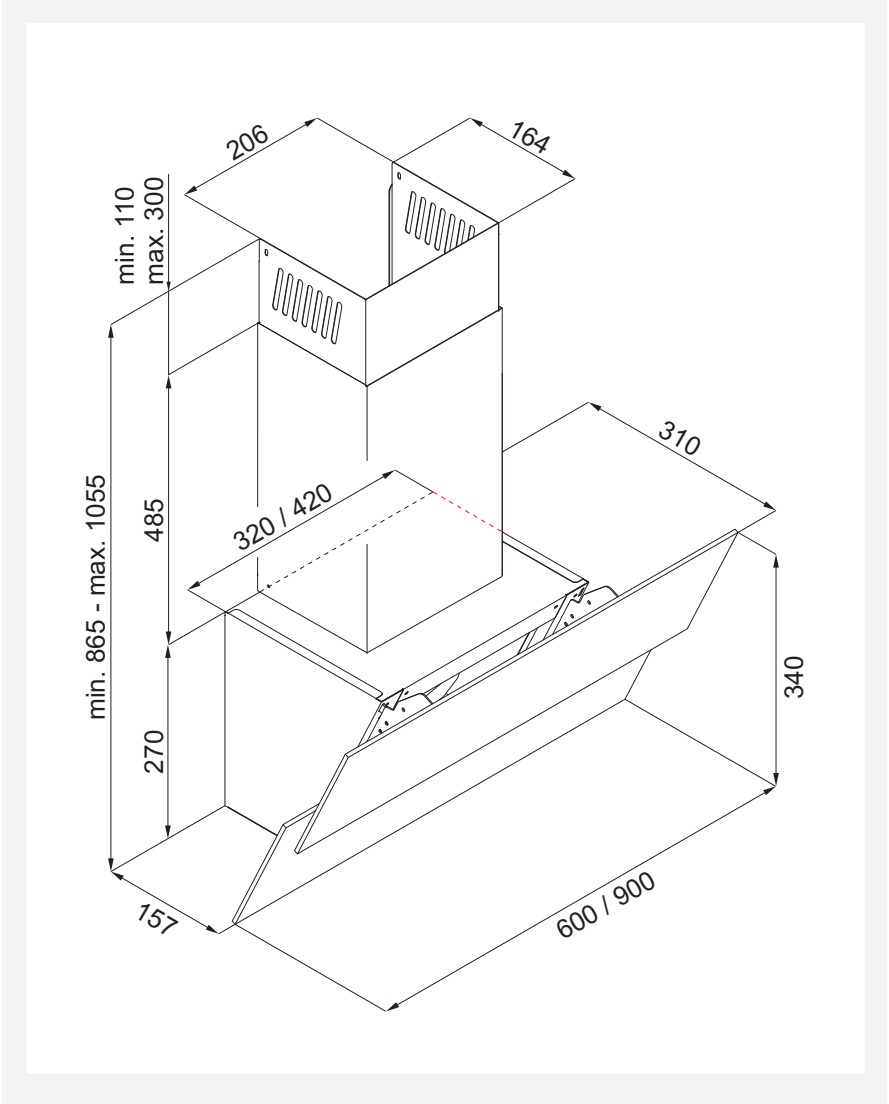
sträckt för att minimera luftmotståndet.

- Olika material kräver olika plugg och skruv. Använd plugg och skruv som är avsedda för det material köksfläkten skall fästas i.
- Om du inte följer monteringsanvisningarna för skruvar och beslag finns risk för elektrisk stöt.
- Minimavståndet till gasspisar från brännarkant till flätkåpens undersida MÅSTE vara 65 cm enligt SS-EN 60335-2-31.
- För bästa funktion bör väggmonterade köksfläktar monteras 50-65 cm ovanför spisen och frihängande modeller 60-70 cm ovanför spisen.
- Kontrollera alltid det angivna minimiavståndet mellan spis och köksfläkt i anvisningen från spisens tillverkare. Om denna anvisning anger ett större avstånd än det Thermex rekommenderar skall anvisningarna från spistillverkaren följas.
- För takintegrerade modeller rekommenderar Thermex, att avståndet mellan spis och köksfläkt inte överstiger 3 meter.

**FÖRPACKNINGEN INNEHÅLLER**

- 1 Reading
- 1 teleskopkanal
- 1 bruksanvisning
- 1 monteringsanvisning
- 4 väggpluggar
- 4 skruvar för montering av flätkåpa
- 1 beslag för montering av kanal
- 2 skruvar för montering av kanal

MÄTTSKISS





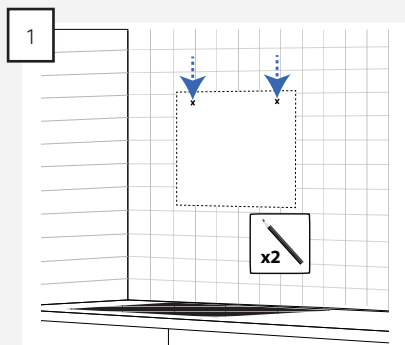
**MONTERING**

Reading levereras med inbyggd motor.. Fläktkåpan kan användas till evakuering eller för recirkulation av luften.

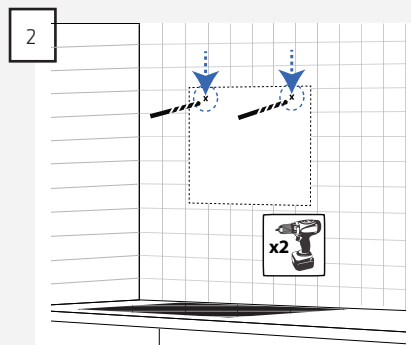
Följ monteringsanvisningen för den modell du har köpt och för det sätt du vill montera utsuget.

**MONTERING AV FLÄTKÅPAN**

Montera flätkåpan på väggen i följande steg:

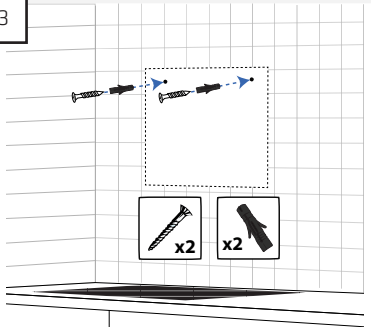


Mät upp och markera de två "nyckelhålen" på väggen.



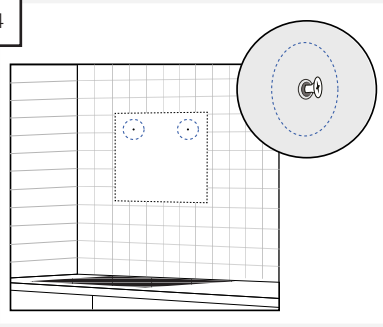
Borra hålen i väggen med ett borrar som är avsett för väggens material.

3



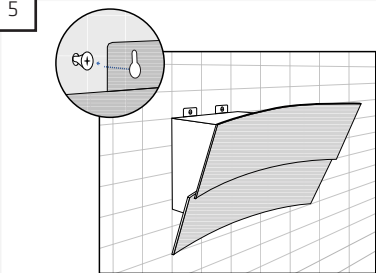
Montera väggpluggar och skruvar, avsedda för väggens material, i de förborrade hålen.

4



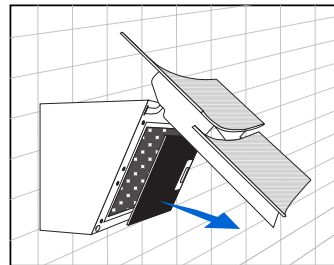
OBSERVERA: Skruva inte in skruvarna längre än att flätkåpan fortfarande kan monteras.

5



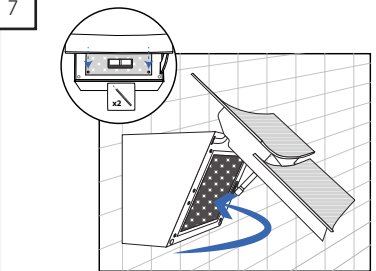
Häng flätkåpan på skruvarna.

6



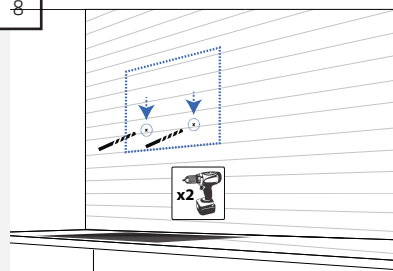
Öppna glasluckan och ta ut filtret.

7



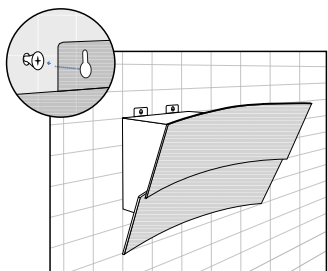
Markera placeringen av de två lëshålen på väggen och ta sedan ner flätkåpan från väggen igen.

8



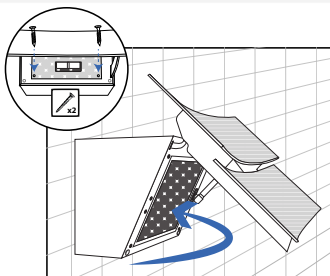
Förborra hålen och montera väggpluggar i hålen.

9



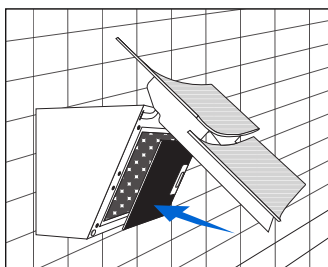
Häng upp fläktkåpan igen.

10



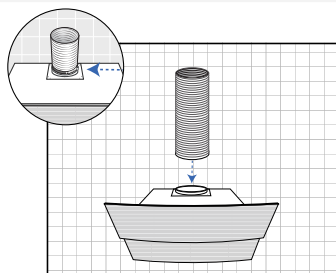
Skruva in skruvarna i de två läshålen.

11



Sätt in filtret i fläktkåpan igen och stäng glasluckan.

12

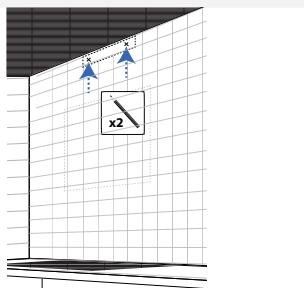


Montera utsuget på fläktkåpan.  
OBSERVERA: Detta gäller bara vid evakuering av luften.

#### MONTERING AV KANAL MED EVAKUERING AV LUFTEN

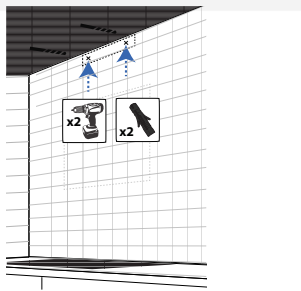
Om fläktkåpan ska monteras med evakuering av luften så ska kanalen monteras på detta sätt.

1



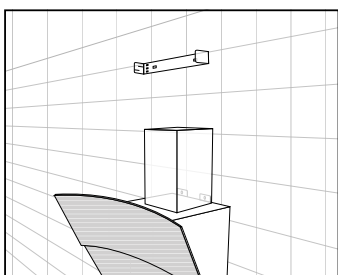
Mät ut placering av beslaget och märk upp hälens placering på väggen.  
OBSERVERA: Beslaget ska placeras så att det passar hålen i kanalen.

2



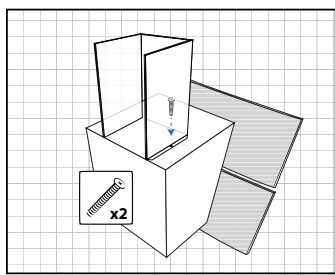
Förborra hålen och montera väggpluggar i hålen.

3



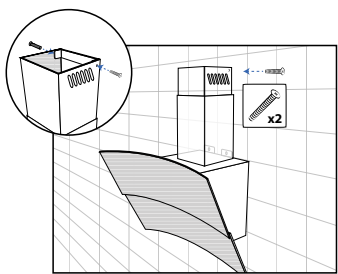
Skruva upp beslaget på väggen.

4



Montera kanalen på fläcktåpan.  
OBS: Kanalen kommer att fästas vid basen med två skruvar.

5

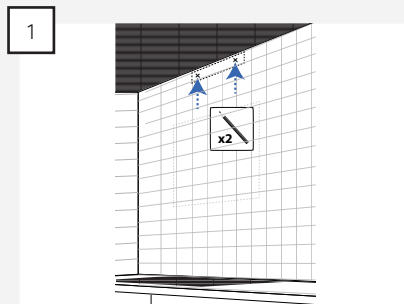


Skjut upp kanalens översta del och montera fast den i beslaget med de två självgående skruvarna.

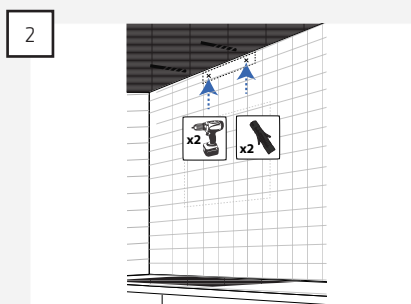
## MONTERING AV KANAL NÄR FLÄTKÅPAN ANVÄNDS FÖR RECIRKULERING

Om flätkåpan ska användas för recirkulering ska den medföljande täckplattan monteras upp mot taket så att kanalen stängs.

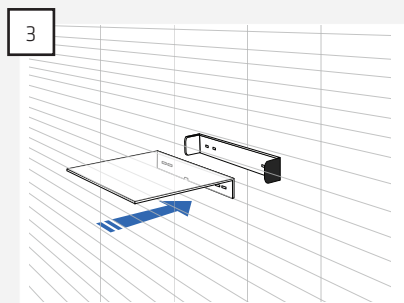
Montera därefter kanalen på följande sätt:



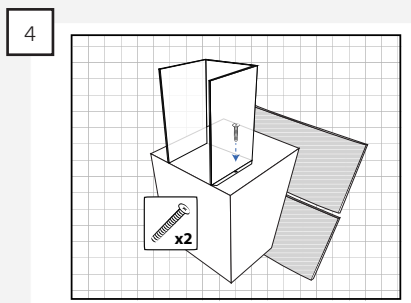
Mät ut placering av beslaget och märk upp hålens placering på väggen.  
OBSERVERA: Beslaget ska placeras så att det passar hålen i kanalen.



Förborra hålen och montera väggpluggar i hålen.



Skruva upp beslaget och täckplattan på väggen.



Montera kanalen på flätkåpan.  
OBS: Kanalen kommer att fästas vid basen med två skruvar.



**EINSTALLATION**

Anslut flätkåpan till elnätet med den monterade stickproppen.

Observera: Flätkåpan måste vara ansluten till jord.

## SISÄLTÖ

Yleinen varoitus	41
Toimitukseen sisältyy	43
Kaavakuva	44
Asennus	45
Sähköasennukset	51



**YLEINEN VAROITUS**

- Kupu on suunniteltu ja valmistettu standardin DS/EN 60335-1 mukaisesti.
- Laite on tarkoitettu kotitalouskäyttöön. Jos sitä käytetään muihin tarkoituksiin, takuu raukeaa.
- Asennus on annettava ammattitaitoisen asentajan suoritettavaksi Thermex Scandinavia A/S:n (Thermex) ohjeiden ja voimassa olevan lainsäädännön mukaisesti.
- Thermex ei vastaa mistään väärän asennuksen, kiinnityksen, käytön tai väärrien asetusten aiheuttamista vahingoista.
- Ulkoisella moottorilla varustetuissa maljeissa EI saa käyttää yhteistä nollajohtoa poistopuhaltimen ja moottorin asennukseen, koska se vaikuttaa laitteen ohjaukseen.
- Toisen valmistajan ulkoista moottoria käytettäessä TÄYTYY varmistaa, että moottori on yhteensopiva valitsemasi kuvun kanssa. Muussa tapauksessa laitteen reklamoitioikeus raukeaa.
- Älä kytke virtaa kupuun ennen kuin asennus on valmis.
- Laitteesta ei saa johtaa ilmaa tuuletuksessa käytettävään kanavaan, jossa kulkee kaasuja tai muita palavia materiaaleja, vaan ilma on johdettava erilliseen kanavaan.

**ENNEN ASENNUSTA/KÄYTTÖÖNOTTOA**

- Tarkista kupu kuljetusvaurioiden ja virheiden varalta välittömästi kun se otetaan vastaan.
- Ilmoita mahdollisista kuljetusvaurioista välittömästi kuljetusliikkeelle ja Thermexille.
- Virheistä ja puutteista on ilmoitettava Thermexille 8 päivän kuluessa vastaanotosta, kuitenkin viimeistään asennuksen/käyttöönoton yhteydessä.
- Poistoilmakanavia koskevia kansallisia lakeja on noudatettava.
- Käytä aina alkuperäisen kokoista poistokanavaa. Pienemmällä kanavalla suorituskyky huononee ja melutaso nousee.
- Poisto kuvusta ulos pitäisi olla mahdollisimman lyhyt, jotta kupu toimisi mahdollisimman tehokkaasti.
- Hormin mutkien määrä on pyrittävä pitämään mahdollisimman pienenä, jotta kupu toimisi mahdollisimman tehokkaasti.

**ASENNUS**

- Kupu on suunniteltu käytettäväksi sähköverkossa 230 V  $\pm$ 10 % ~ 50 HZ  $\pm$ 10 % standardin EN 50160 mukaisesti
  - Liitä kupu siihen kytketyllä pistokkeella.
- HUOMAA:** Jos pistokkeessa on maadoitus, se TÄYTYY kytkeä maadoitettuun pistorasiaan.
- Thermex suosittelee aina käytettäväksi ääni- ja tiivistymiseristettyä hormiputkea kylmien tilojen liitännöissä.
  - Thermex suosittelee joustavaa putkea käytettäessä äänenvaimentimen käyt-

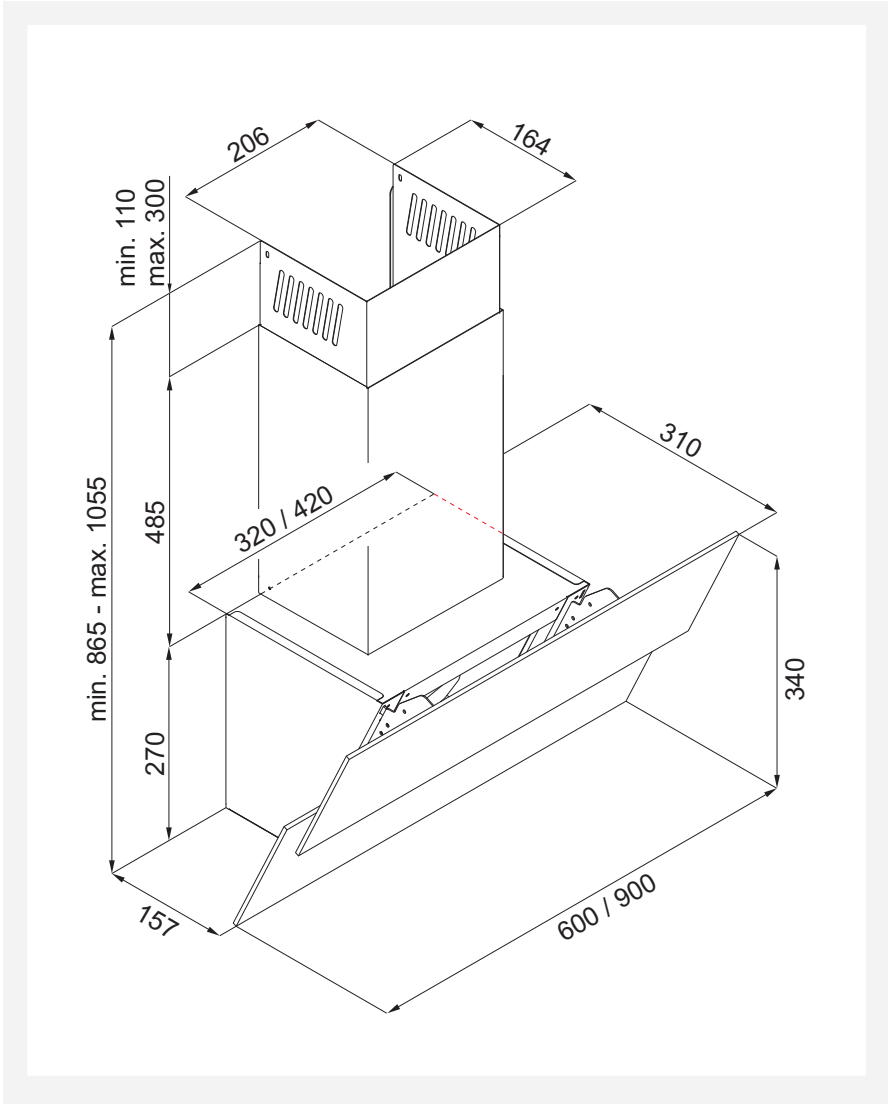
töä melutason pitämiseksi mahdollisimman pienenä

- Joustavaa putkea käytettäessä on aina varmistettava, että se on venymätön, jotta minimoidaan ilmanvastus ja saavutetaan suurin mahdollinen poistokyky.
- Eri materiaalit vaativat erilaiset tulpat ja ruuvit. Käytä seinätulppia ja ruuveja, jotka sopivat materiaaliin, johon kupua ollaan asentamassa.
- Asennusohjeiden noudattamatta jättäminen saattaa aiheuttaa sähköiskun.
- Vähimmäisetäisyyden kaasulla toimiviin keittolevyihin kuvun alapuolen reunasta TÄYTYY olla 65 cm EN 60335-2-31 -standardin mukaisesti.
- Kotelarakenteiselle, vapaasti riippuvalle ja seinälle asennetulle kuvulle Thermex suosittelee keittolevyn ja kuvun väliseksi etäisyydeksi 50 - 70 cm, jotta saavutetaan mahdollisimman suuri imukyky.
- Tarkista aina keittolevyn käyttöohjeessa määritelty minimietäisyys liedien ja kuvun välille. Jos ko. ohjeet määräävät suuremman etäisyyden kuin Thermex suosittelee, TÄYTYY keittolevyn ohjeen vaatimuksia noudattaa.
- Kattoon kiinnitetyille malleille Thermex suosittelee, ettei välimatka keittolevyn ja kuvun välillä ylitä 3 metriä.

**TOIMITUKSEEN SISÄLTYY**

- 1 kaksiosainen kanava
- 1 käyttöohje
- 1 asennusohje
- 4 tulppaa
- 4 ruuvia kuvun asennukseen
- 1 kiinnike kanavan asennukseen
- 2 ruuvia kanavan asennukseen

KAAVAKUVA



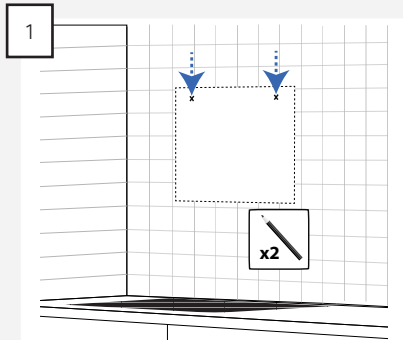
**ASENNUS**

Reading -toimitukseen sisältyy sisäinen moottori. Kupua voidaan käyttää ulkohormiin liitettynä tai sisäisellä ilman kierrätyksellä.

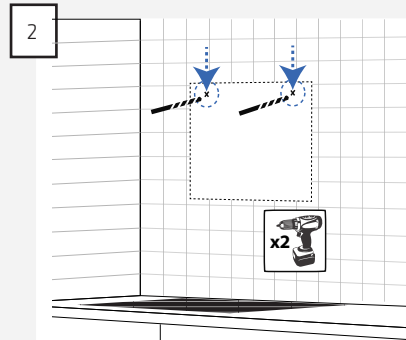
Noudata tämän oppaan ohjeita hankkimasi mallin ja haluamasi hormiasennustavan osalta.

**KUVUN ASENNUS**

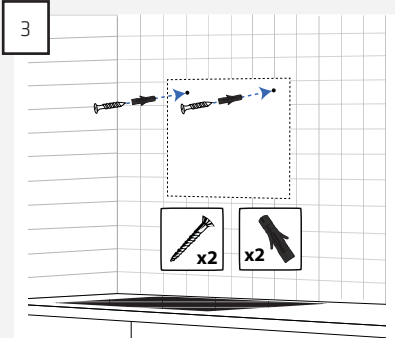
Kupu asennetaan seinälle seuraavien vaiheiden mukaisesti:



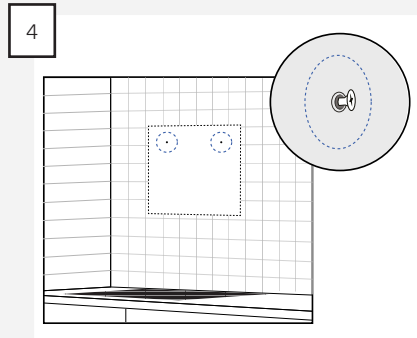
Mittaa ja merkitse kaksi "avaimenreikää" seinälle.



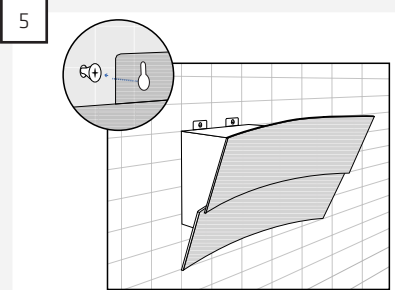
Poraa reiät seinään poralla, joka sopii seinän materiaalille.



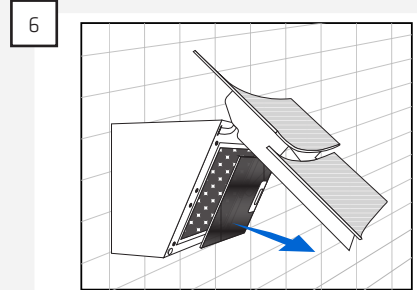
Kiinnitä seinämateriaaliin sopivat seinätulpat ja ruuvit porattuihin reikiin.



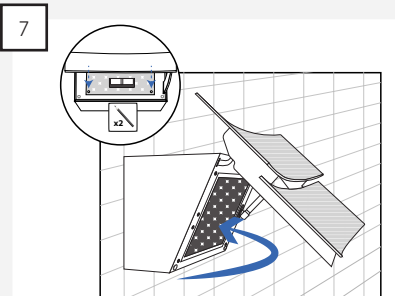
HUOMAA: Ruuvit eivät kierry syvemmälle kuin kuvan asennus vaatii.



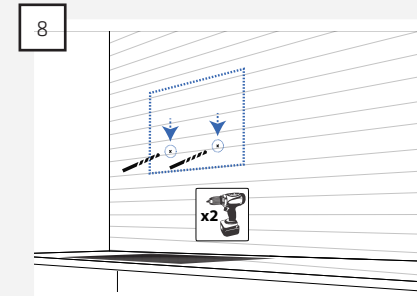
Ripusta kupu ruuveihin.



Avaa lasiovi ja poista suodatin.

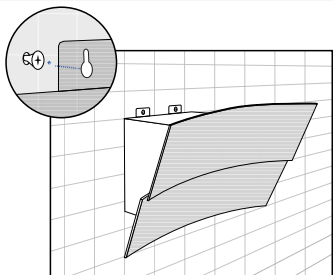


Merkitse seinälle kahden kiinnitysaukon paikka ja nosta kupu pois seinältä.



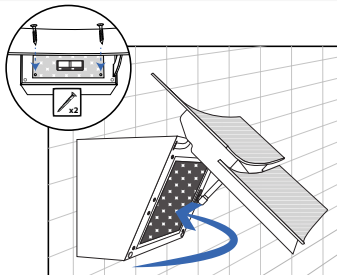
Poraa reiät ja työnnä niihin tulpat.

9



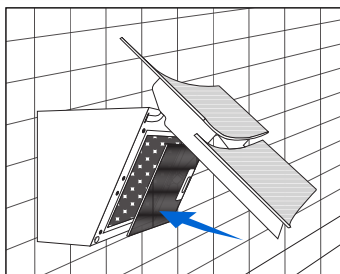
Nosta kupu jälleen ylös.

10



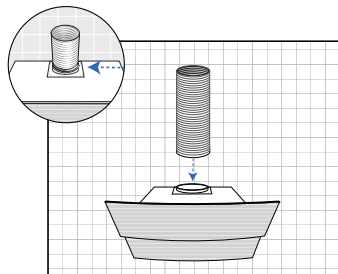
Löysää kahden lukitusaukon ruuvit.

11



Vaihda kuvun suodatin ja sulje lasi.

12

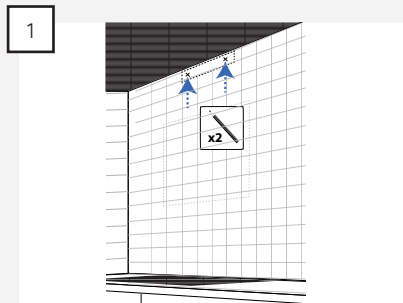


Kiinnitä hormi kupuun.

HUOMAA: Tämä pätee vain jos poisto tapahtuu.

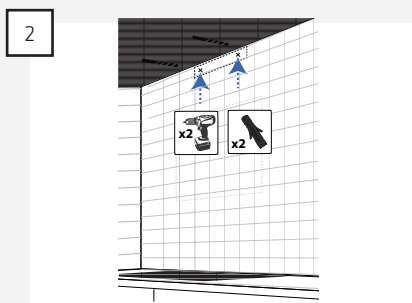
## KANAVAN ASENNUS ULOS MENEVÄÄN HORMIIN

Jos kupu liitetään ulos menevään hormiin, tapahtuu kanavan asennus seuraavasti.

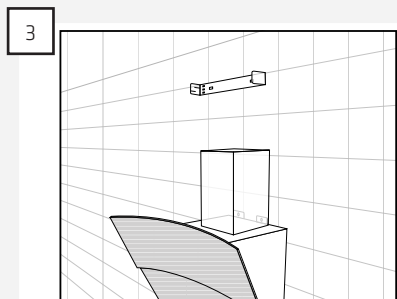


1 Mittaa kiinnikkeen sijainti ja merkitse reikien paikat seinälle.

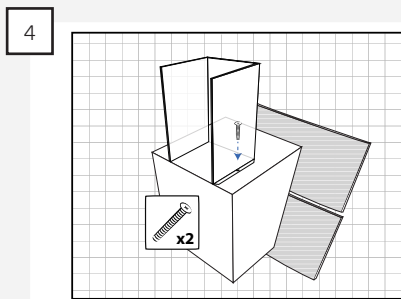
HUOMAA: Kiinnike pitää asentaa siten, että se sopii kanavan reikiin.



2 Pora reiät ja työnnä niihin tulpat.

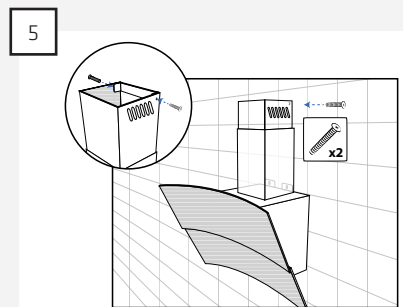


3 Kiinnitä kiinnike seinälle.



4 Aseta kanava kupuun.

HUOMAA: kanava maksetaan tyvestä kahdella ruuvilla.



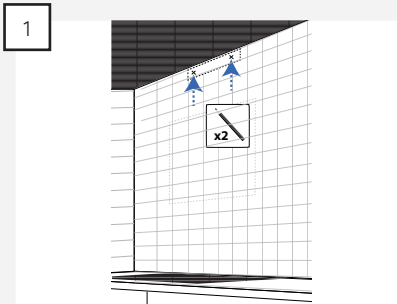
5 Liu'uta kanavan yläosa ylös, ja sovita se kiinnikkeeseen kahdella peltiruuvilla.



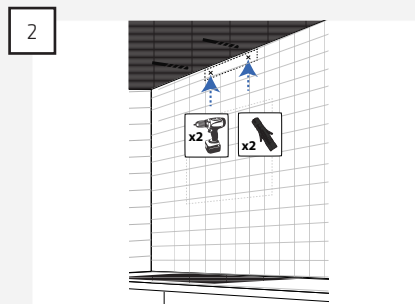
## KANAVAN ASENNUS, KUN KUPUA KÄYTETÄÄN UUELLEENKIERRÄTYKSEEN

Jos kupua käytetään uudelleenkierrätykseen, asennetaan mukana toimitettu peitelevy kattoon kanavan sulkemiseksi.

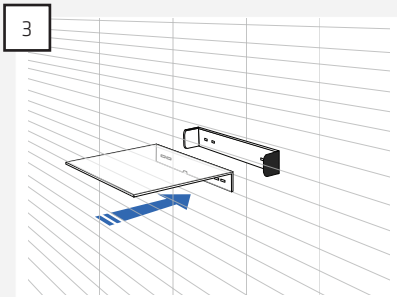
Kanava asennetaan siitä syystä seuraavasti:



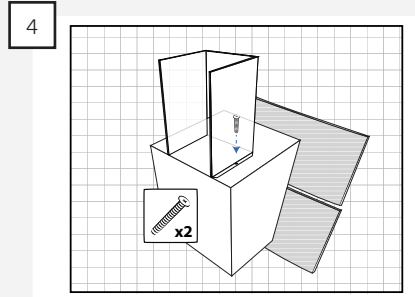
Mittaa kiinnikkeen sijainti, ja merkitse reikien paikat seinälle.  
HUOMAA: Kiinnike pitää asentaa siten, että se sopii kanavan reikiin.



Poraa reiät ja työnnä niihin tulpat.



Kiinnitä kiinnike ja kansi seinälle.



Aseta kanava kupuun.  
HUOMAA: kanava maksetaan tyvestä kahdella ruuvilla.



## **SÄHKÖASENNUKSET**

Kupu liitetään sähköverkkoon mukana tulevalla pistokkeella.

HUOMAA: Kuvun moottori on kaksoissuojattu, eikä laitetta saa sen takia maadoittaa.

## CONTENIDO

Advertencia general	53
El contenido de la caja	55
Dibujo a escala	56
Montaje	57
Instalación eléctrica	63

**ADVERTENCIA GENERAL**

- La campana ha sido producida y desarrollada en concordancia a DS/EN 60335-1.
- Esta campana solo es apta para uso en casas particulares, si se utiliza para otros fines se cancela el derecho de reclamación.
- Toda la instalación debe ser efectuada por un técnico cualificado según las instrucciones de Thermex y según la normativa.
- Thermex declina cualquier responsabilidad por daños causados por instalación, montaje, uso o manipulaciones incorrectas.
- Para modelos con motor externo NO debe ser utilizado un neutro común para la conexión de la campana y el motor porque estropea la electrónica.
- Al conectar con un motor externo de otro proveedor SIEMPRE comprobar que es compatible con la campana. En caso contrario el derecho de reclamación de la campana queda cancelado.
- No conectar la corriente antes de haber acabado la instalación.
- El aire de la campana no debe pasar por un tubo que sea utilizado por aparatos que utilizan gas u otros materiales inflamables. La campana tiene que tener su propia salida.

**ANTES DEL MONTAJE/INICIO DE USO**

- Comprobar que la campana no tiene daños de transporte e informar si procede.
- Los daños de transporte deben ser informados a Thermex y a la agencia inmediatamente y no más tarde de 24 horas.
- Errores o faltas de material tienen que ser reclamados a Thermex inmediatamente.
- La normativa, bygningsreglementer o.l. nacional respecto a la salida del aire tiene que ser respetada.
- Siempre utilizar la dimensión original de la salida de humos de la campana. Al reducir el diámetro la eficacia de extracción baja y el nivel sonoro sube.
- El recorrido de la campana hasta el exterior debe ser el más corto posible para obtener la máxima eficacia de la campana.

**MONTAJE**

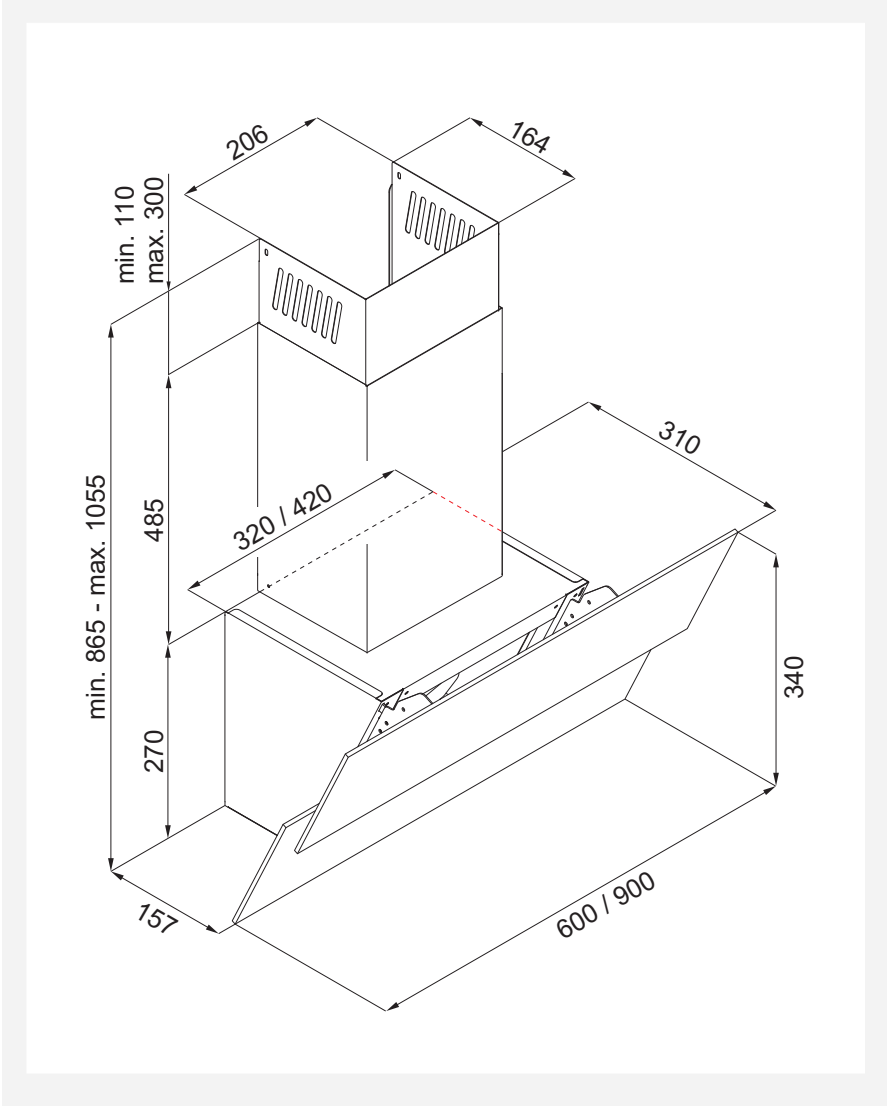
- La campana funciona a 230 Volt  $\pm 10\%$ ~ 50 HZ  $\pm 10\%$  según la normativa EN 50160.
- Conectar la campana con el enchufe adjunto. NOTA: Si el enchufe tiene toma de tierra la campana TIENE QUE ESTAR CONECTADA a toma de tierra.
- El número de codos deben ser el mínimo posible para obtener el máximo rendimiento de la campana.
- Thermex recomienda siempre utilizar tubo insonorizante y anticondensante al pasar por habitaciones frías.
- Thermex recomienda utilizar un silenciamiento.

- dor con el tubo flexible para minimizar el nivel sonoro.
- Al utilizar el tubo flexible asegurar que esté totalmente estirado para minimizar la resistencia del aire y asegurar una máxima capacidad de extracción.
  - Diferentes materiales precisan diferentes tacos y tornillos. Utilizar los tacos y tornillos que son aptos para el material donde se va a montar la campana.
  - Seguir las instrucciones para el montaje de los tornillos y tacos.
  - La distancia mínima para cocina de gas entre la parte inferior de la campana y la cocina ha de ser 65 cms según la normativa EN 60335-2-31.
  - Para campanas montadas en un armario alto, islas o de pared Thermex recomienda que la distancia entre la cocina y la campana sea entre 50 y 70 cms para asegurar una óptima extracción.
  - Siempre comprobar la distancia mínima indicada en el manual de la cocina. Si la distancia es superior que la distancia recomendada por Thermex respetar la distancia recomendada en el manual de la cocina.
  - Para campanas integradas en el techo Thermex recomienda que la distancia entre cocina y campana no sea superior a 150 cms.

### CONTENIDO DE LA CAJA

- 1 Reading
- 1 Chimenea telescópica
- 1 Manual de uso
- 1 Manual de montaje
- 4 tacos
- 4 Tornillos para montaje de la campana
- 1 anclaje para montaje de la chimenea
- 2 Tornillos para montaje de la chimenea

DIBUJO A ESCALA





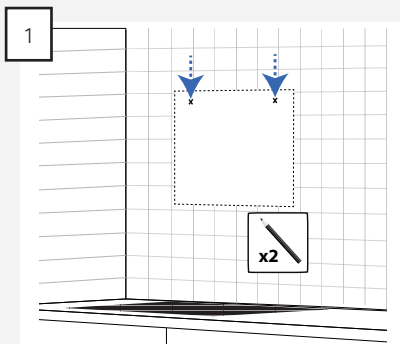
**MONTAJE**

El modelo Reading se suministra con motor interno. Además la campana puede funcionar con salida al exterior o para recirculación.

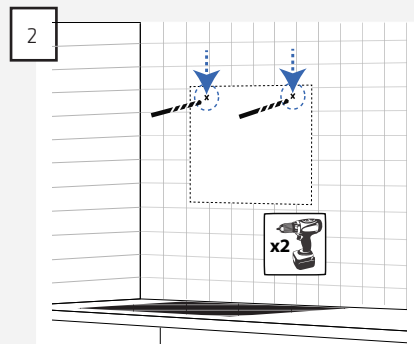
Seguir las instrucciones en este manual para el modelo que ha comprado y para la manera en que desea tener la salida.

**MONTAJE DE LA CAMPANA**

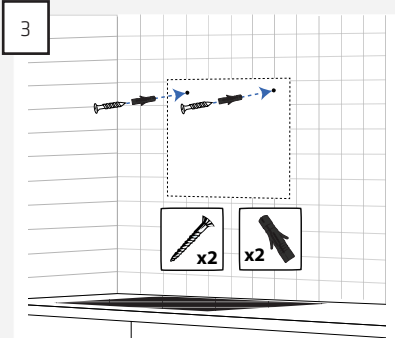
La campana se monta en la pared en los siguientes pasos:



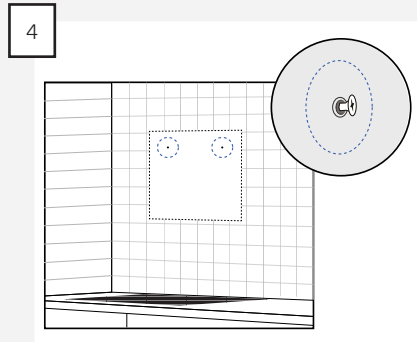
Mesurar y marcar los 2 agujeros en la pared.



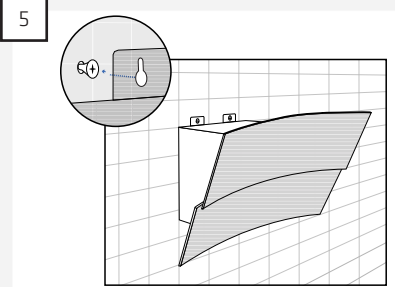
Hacer los agujeros en la pared con una broca apta para el material de la pared.



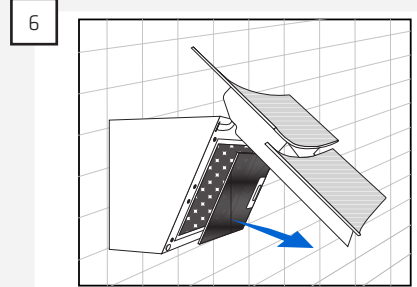
Montar los tacos y tornillos que sean aptos para el material en los agujeros prehechos.



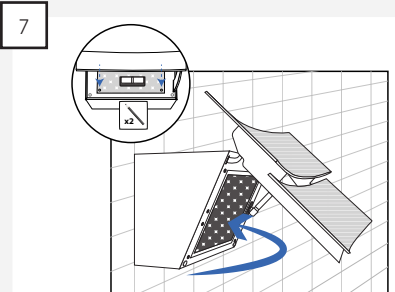
NOTA: No meter los tornillos demasiado dentro afin de poder montar la campana.



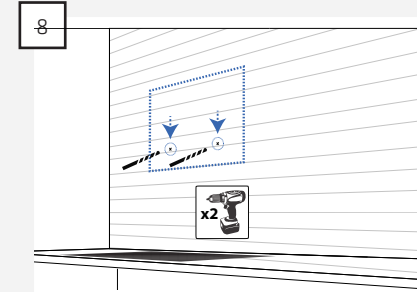
Colgar la campana en los tornillos.



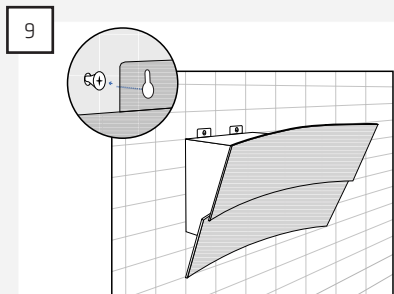
Abrir el portón de cristal y sacar el filtro.



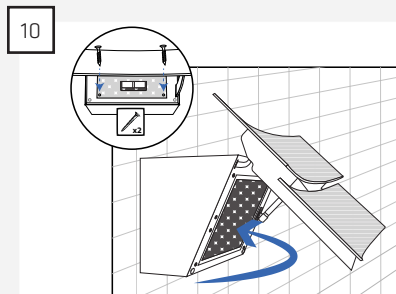
Marcar la ubicación de los 2 agujeros en la pared y sacar la campana de la pared de nuevo.



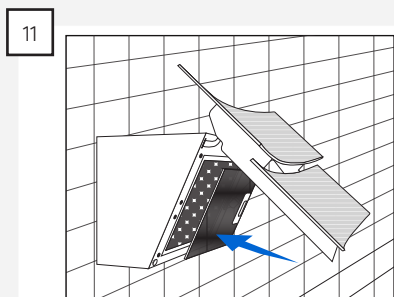
Hacer agujeros y montar los tacos dentro.



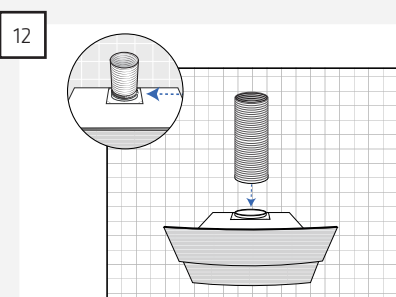
Colocar la campana de nuevo.



Atornillar los tornillos en los 2 agujeros.



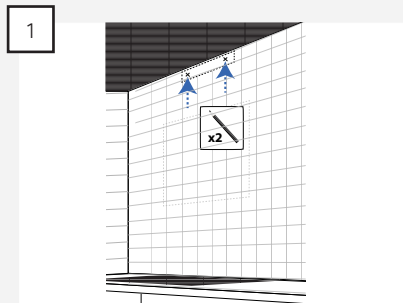
Montar el filtro de nuevo y cerrar el portón de cristal.



Montar la salida en la campana.  
NOTA: Solo es valido si hay salida hacia el exterior.

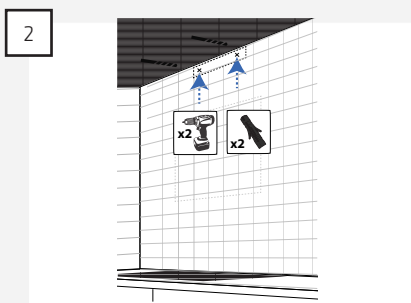
#### MONTAJE DE LA CHIMENEA CON SALIDA HACIA EL EXTERIOR

Si la campana se monta con salida hacia el exterior la chimenea se monta de la siguiente manera.

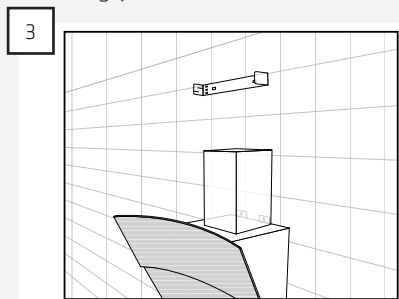


1 Mesurar para la ubicación del anclaje y marcar la ubicación de los agujeros en la pared.

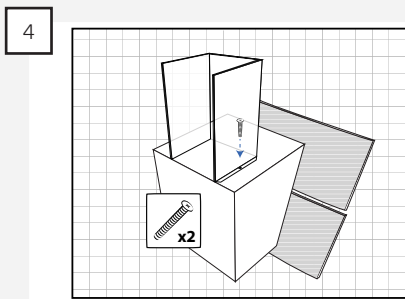
NOTA: Ubicar el anclaje para que coincida con los agujeros en la chimenea



2 Hacer los agujeros y montar los tacos en los agujeros.

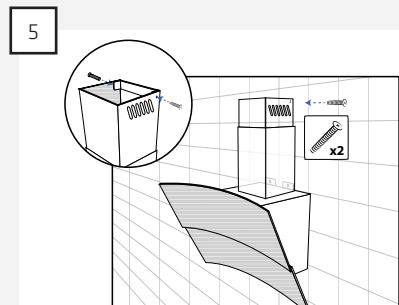


3 Atornillar el anclaje a la pared.



4 Montar la chimenea encima de la campana.

NOTA: La chiminera tiene que sujetarse a la campana con 2 tornillos.



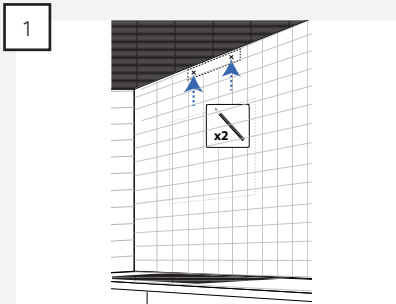
5

Empujar la parte superior de la chimenea y fijarla en el anclaje mediante los 2 tornillos autoroscantes.

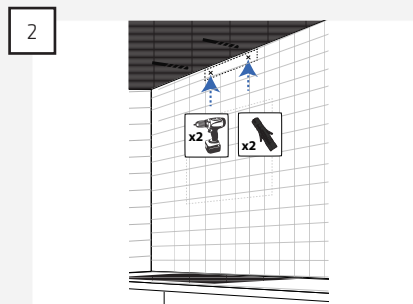
### MONTAJE DE LA CHIMENEA CUANDO LA CAMPANA SE UTILIZA CON RECIRCULACIÓN.

Si la campana se utiliza para recirculación montar la tapa adjunta hacia el techo para cerrar la chimenea.

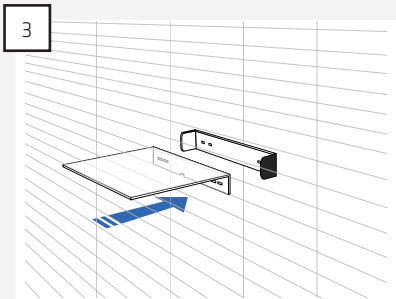
A continuación la chimenea se monta de la siguiente manera:



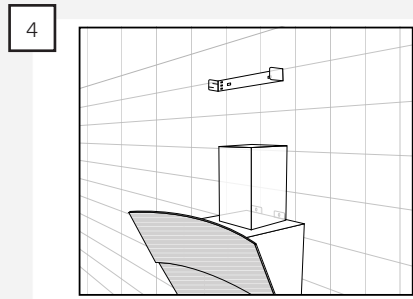
Mesurar la ubicación del anclaje y marcar la ubicación de los agujeros en el pared.  
 NOTA: Ubicar el anclaje afin que coincida con los agujeros de la chimenea.



Hacer los agujeros y montar los tacos en los agujeros.



Fijar el anclaje y la tapa en el pared.



Montar la chimenea encima de la campana.  
 NOTA: La chiminera tiene que sujetarse a la campana con 2 tornillos.



## INSTALACIÓN ELÉCTRICA

Enchufar la campana a la red eléctrica con el enchufe Schuko montado.

NOTA: La campana tiene que estar conectada a toma de tierra.

## CONTENTS

Warnings	65
Included in the box	67
Dimnesional drawings	68
Installation	69
Electrical installation	74



**WARNINGS**

- The range hood is designed and manufactured according to DS/EN 60335-1.
- This range hood is only for use in private house holdings, if used for other purposes the warranty will be repealed.
- Installation must be performed by a skilled electrician in accordance with the specifications given by Thermex Scandinavia A/S (Thermex) and legislation in force.
- Thermex disclaims all responsibility in regards to damages caused by wrong installation, mounting or use.
- that NOT to use common zero by installing the hood and engine, as this will affect the control.
- It MUST be ensured that the motor can be used with the selected range hood when using an external motor from another supplier. Otherwise the warranty no longer apply.
- Do not plug in the range hood until the mounting is complete.
- The air must not be discharged from the hood into a pipe used for extraction from devices using gas or other fuels. Such devices must have a separate vent.
- The national legislation on air emissions must be observed.

**BEFORE MOUNTING/COMMISSIONING**

- Inspect the range hood for transport damages, flaws and defects immediately after the receipt.
- Transport damages must be filed to the haulage contractor and Thermex immediately after the receipt.
- Flaws and defects must be filed to Thermex within 8 days the receipt, and not later than mounting/commissioning.
- Always use the original dimension of the vent. By reducing the dimension of the vent, the performance will be reduced and the sound level will be increased.
- The vent to the open air, must be as short as possible in order to get the greatest possible capacity of the range hood.
- The number of bends on the vent ought to be minimised, to gain the greatest possible capacity of the range hood.

**MOUNTING**

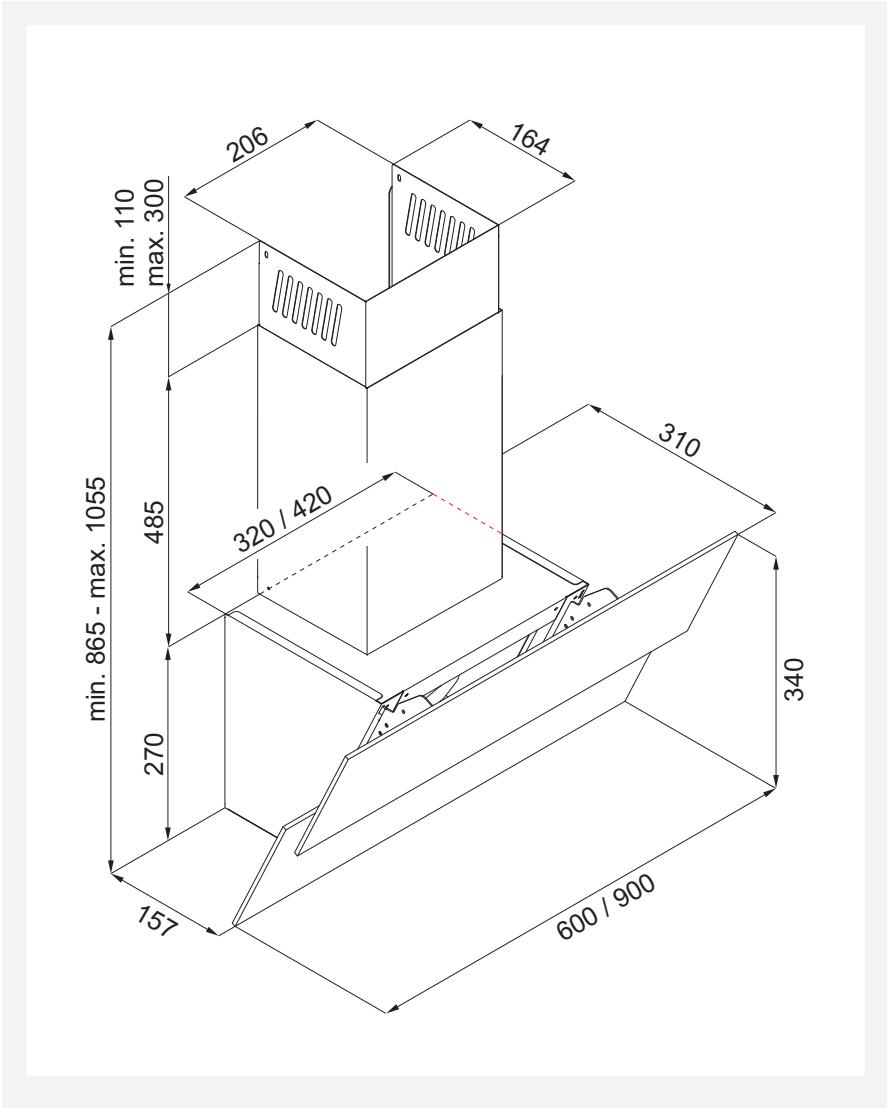
- The range hood is intended for working at 230 Volt  $\pm 10\%$  ~ 50 HZ  $\pm 10\%$  in referring to EN 50160.
- Connect the hood with the attached plug. NOTE: The hood MUST have earth if the plug has an earth connection.
- For models with external motor applies
- Thermex recommends to always use sound and condensation insulated vent hose at the carrying through in unheated spaces.
- Thermex recommends that there is used for a muffler to minimize the noise level when using flexible hose.

- Using the flexible hose must always ensure that this is fully extended to minimize air resistance and thereby achieve maximum absorpency.
- Different materials takes different rawlplugs and screws. Use rawlplugs and screws intended for the material the range hood is to be mounted in.
- If the instructions for the installation of screws and fittings are not followed, it may result in electrical shock.
- The minimum distance to gas stoves from the burner's edge to the underside of the hood **MUST** be minimum 65 cm in accordance with EN 60335-2-31.
- Thermex recommends that the space between the lower edge of the range hood and cooker is between 50 cm and 70 cm, valid for all cabinet range hoods, islands and wall mounted range hoods.
- Always control the stated minimum distance between cooker and range hood in the manual for the cooker. If the manual for the cooker states a greater distance than what Thermex recommends the manual for the cooker **MUST** be followed.
- Thermex recommends that the space between cooker and range hood does not exceed 3 meters for range hoods integrated in the ceiling

**INCLUDED IN THE BOX**

- 1 Reading
- 1 telescoping duct
- 1 set of operating instructions
- 1 set of mounting instructions
- 4 rawlplugs
- 4 screws for installing the hood
- 1 bracket for installing the duct
- 2 screws for installing the duct

DIMENSIONAL DRAWING



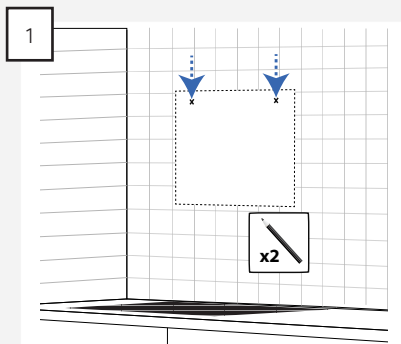
**INSTALLATION**

The Reading is available with an internal motor. The range hood can either vent exhaust out into the open air or re-circulate the air.

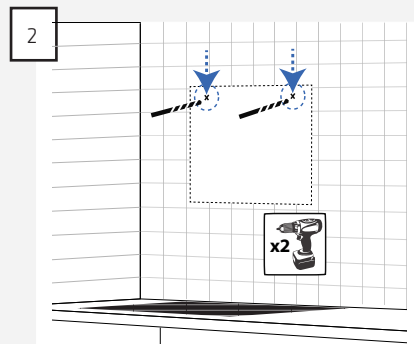
Follow the instructions in this guide that match the model that you have purchased and the way in which you wish to install the exhaust outlet.

**INSTALLING THE HOOD**

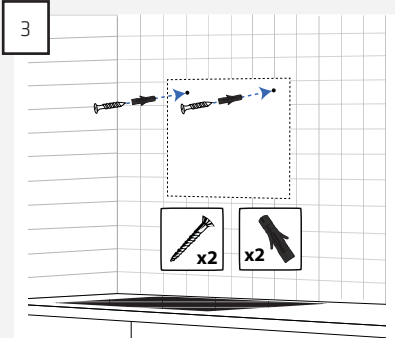
The hood is installed on the wall using the following steps:



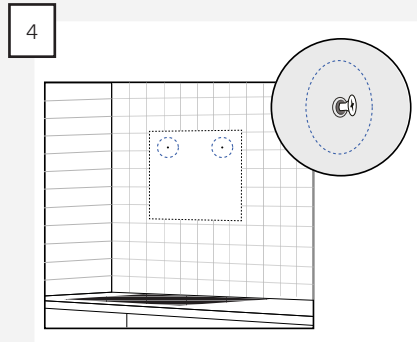
Measure out and mark the two "keyholes" on the wall.



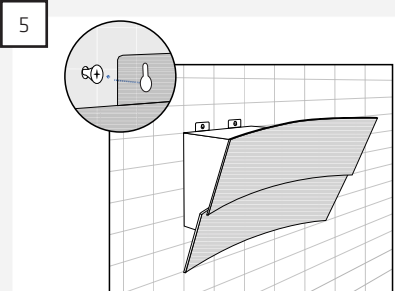
Drill the holes into the wall using a suitable drill for the type of wall.



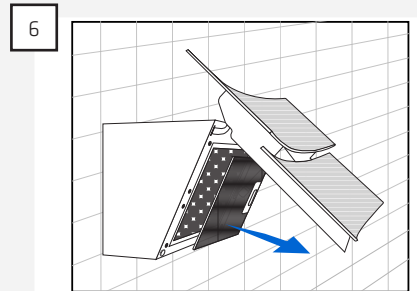
Ensure that the rawplugs and screws are suitable for the wall material in question and insert them into the pre-drilled holes.



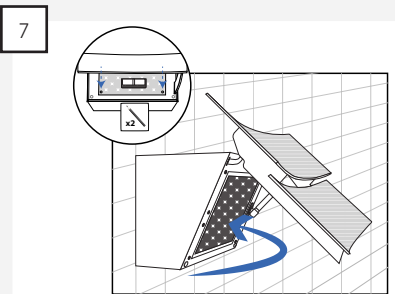
NOTE: The screws must not be screwed in further than the hood can be installed.



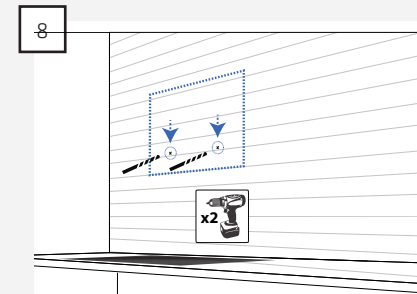
Hang the hood on the screws.



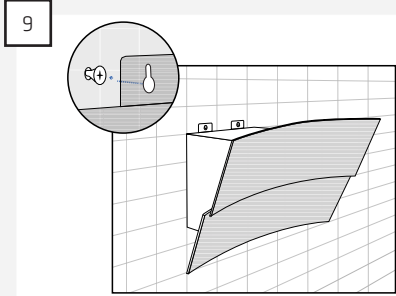
Open the glass door and remove the filter.



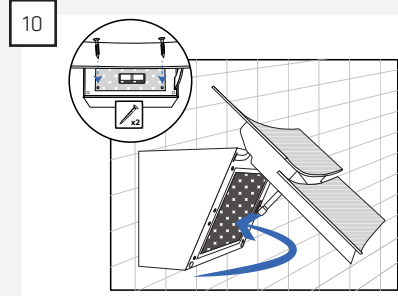
Mark the position of the two lock-holes on the wall and then remove the hood from the wall once again.



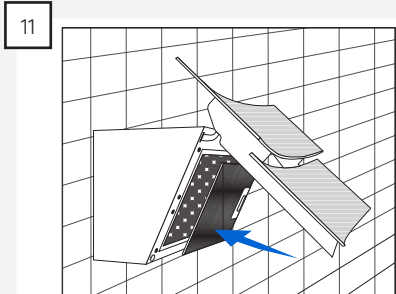
Pre-drill the holes and insert the rawplugs.



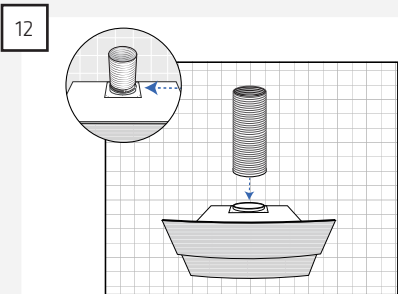
Re-hang the hood.



Screw the screws into the two lock-holes.



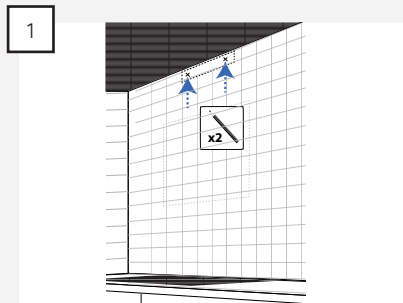
Reinstall the filter in the hood and close the glass door.



Install the exhaust outlet on the hood.  
NOTE: This only applies when venting into open air.

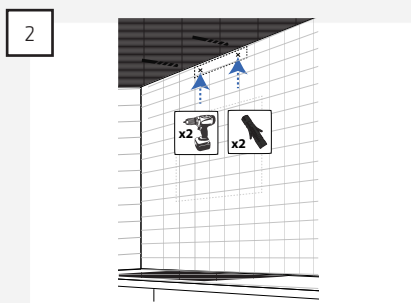
### INSTALLING THE DUCT FOR OPEN-AIR VENTING

If the hood is going to be installed with exhaust venting into the open air, the duct is installed as follows:

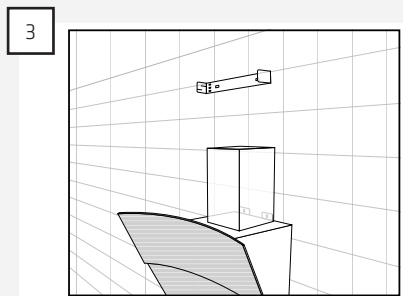


Measure the placement of the bracket and mark the position of the holes on the wall.

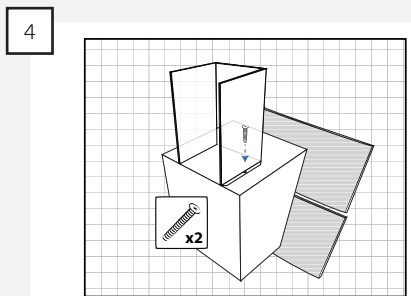
NOTE: The bracket must be positioned so that it matches the holes in the duct.



Pre-drill the holes and insert the rawplugs.

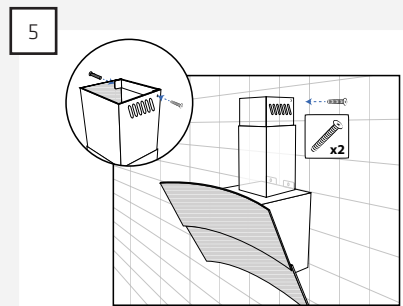


Screw the bracket onto the wall.



Place the duct on the hood.

NOTE: Fasten the duct with two screws.



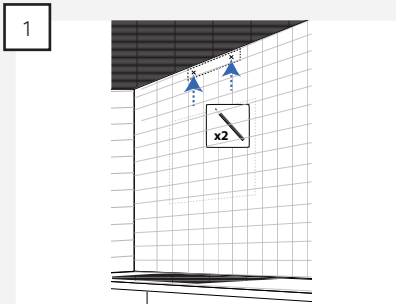
Push the topmost section of the duct upwards and attach it to the bracket with the two self-tapping screws.



### INSTALLING THE DUCT WHEN THE HOOD IS TO BE USED FOR RECIRCULATION

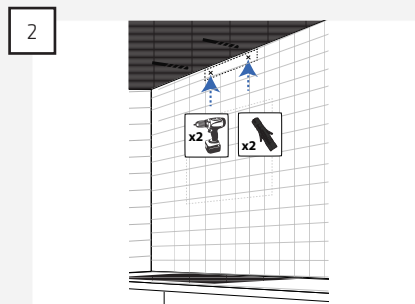
If the hood is going to be used for recirculation, the cover panel must be installed up to the ceiling to cover the duct.

The duct is therefore installed as follows:

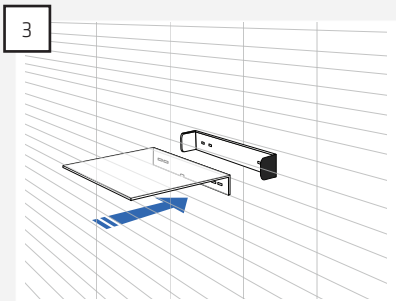


Measure the placement of the bracket and mark the position of the holes on the wall.

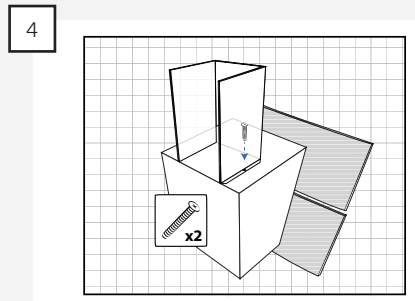
NOTE: The bracket must be positioned so that it matches the holes in the duct.



Pre-drill the holes and insert the rawlplugs.

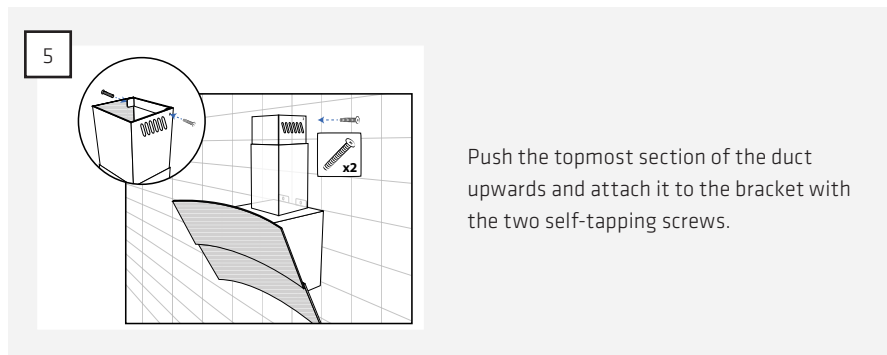


Screw the bracket and cover panel onto the wall.



Place the duct on the hood.

NOTE: Fasten the duct with two screws.



**ELECTRICAL INSTALLATION**

Connect the hood to the electrical mains socket using the installed Schuko plug.

NOTE: The hood must be grounded.

### **THERMEX SCANDINAVIA A/S SERVICEAFD.**

Farøvej 30 • 9800 Hjørring • Danmark  
Tel: +45 98 92 62 33 • Fax: +45 98 92 60 04  
info@thermex.dk  
www.thermex.dk

### **THERMEX SCANDINAVIA AS**

Lørenskogveien 75 • 1470 Lørenskog • Norge  
Tel +47 22 21 90 20  
www.thermex.no  
info@thermex.no

### **THERMEX SCANDINAVIA AB**

Importgatan 12 A • S-422 46 Hisings Backa • Sverige  
Tel: 031 340 82 00 • Fax: 031 26 33 90  
info@thermex.se  
www.thermex.se

### **THERMEX SCANDINAVIA S.L.U**

C Noi del Sucre, 42 • 08840 Viladecans • España  
Tel.: +34 93 637 30 03 • Fax: +34 93 637 29 02  
info@thermex.es  
www.thermex.es

